



### NEW PERFORM-SF

Downlight Lavov NEW PERFORM de 15 W, à faisceau rasant.

Finition avec collerette blanche et réflecteur chromé.

Dimensions : 95 x 95 x 61 mm (H). Flux lumineux total : 1 500

lm ; efficacité lumineuse : 100 lm/W. Fabriqué en aluminium

moulé sous pression. Driver DALI. Température de couleur :

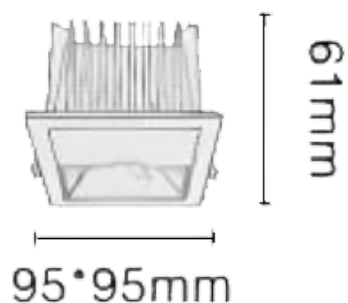
4 000 K. UGR 19.

#### Dimensions


Product dimensions (mm) 95\*95\*H61mm

#### Dessin technique

Cut out: 80\*80mm



#### Distribution photométrique

Code article	86.D127.1453.C1
Type de produit	Intérieurs
Catégorie	Spots Encastrés
Famille	NEW PERFORM
Sous-famille	NEW PERFORM-SF
Pictograms	

Produit	
Puissance système (W)	15
Flux lumineux utile (lm)	1500
Efficacité lumineuse (lm/W)	100
Angle de faisceau	wall washer
Durée de vie	50000 h L80B10
IP	20
Finition	Garniture blanche et réflecteur chromé
U. G. R	19
Driver intégré	oui
Équipement	DALI
Flicker Free	oui
Source lumineuse	LED
Type de LED	COB
Température de couleur (K)	4000
Uniformité chromatique (SDCM)	SDCM3
CRI	80

