



PTT R-Smart

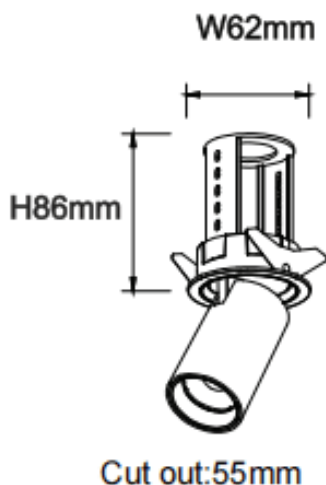
Downlight Lavov PTT R-Smart de 10 W avec un angle de faisceau de 15°. Finition blanche. Version encadrée. Flux lumineux total de 1 000 lm et efficacité lumineuse de 100 lm/W. Fabriqué en aluminium moulé sous pression. Driver dimmable compatible Casamby. Température de couleur : 3 000 K.

Code article	86.D146.2319.01
Type de produit	Intérieurs
Catégorie	Spots Encastrés
Famille	PTT
Sous-famille	PTT R-Smart
Pictograms	

Dimensions

Product dimensions (mm) **ø62xH86mm**

Dessin technique



Produit	
Puissance système (W)	10
Flux lumineux utile (lm)	1000
Efficacité lumineuse (lm/W)	100
Angle de faisceau	15
Durée de vie	50000 h L80B10
Finition	Blanc
Driver intégré	oui
Équipement	Dimmable Casamby ready
Flicker Free	oui
Source lumineuse	LED
Type de LED	COB
Température de couleur (K)	3000
Uniformité chromatique (SDCM)	SDCM3
CRI	90