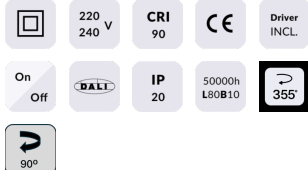




PTT R-Smart

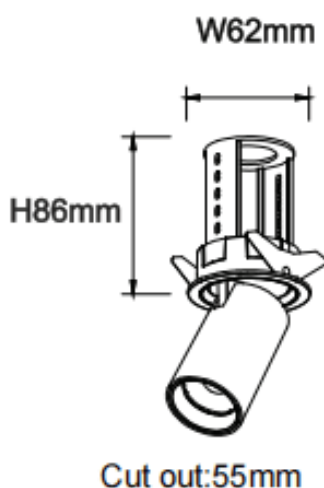
Downlight Lavov PTT R-Smart de 10 W avec un angle de faisceau de 36°. Finition noire. Version encadrée. Flux lumineux total de 1 000 lm et efficacité lumineuse de 100 lm/W. Fabriqué en aluminium moulé sous pression. Driver dimmable compatible Casamby. Température de couleur : 3 000 K.

| | |
|------------------------|--|
| Code article | 86.D146.2339.02 |
| Type de produit | Intérieurs |
| Catégorie | Spots Encastrés |
| Famille | PTT |
| Sous-famille | PTT R-Smart |
| Pictograms |  |

Dimensions

Product dimensions (mm) **ø62xH86mm**

Dessin technique



| | |
|--------------------------------------|-------------------------------|
| Produit | |
| Puissance système (W) | 10 |
| Flux lumineux utile (lm) | 1000 |
| Efficacité lumineuse (lm/W) | 100 |
| Angle de faisceau | 36 |
| Durée de vie | 50000 h L80B10 |
| Finition | Noir |
| Driver intégré | oui |
| Équipement | Dimmable Casamby ready |
| Flicker Free | oui |
| Source lumineuse | LED |
| Type de LED | COB |
| Température de couleur (K) | 3000 |
| Uniformité chromatique (SDCM) | SDCM3 |
| CRI | 90 |