



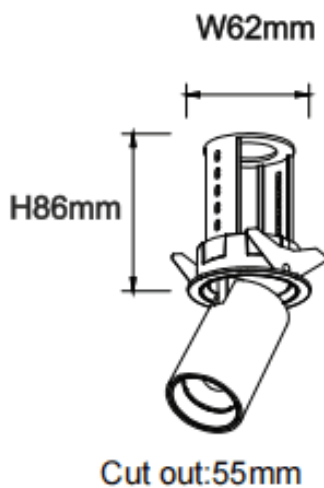
PTT R


Downlight Lavov série PTT R, puissance 10 W, angle de faisceau de 55°. Finition blanche. Version encadrée. Flux lumineux total de 1 000 lm, efficacité lumineuse de 100 lm/W. Boîtier en aluminium moulé sous pression. Driver marche/arrêt. Température de couleur : 4 000 K.

Dimensions

Product dimensions (mm) **ø62xH86mm**

Dessin technique



| | |
|-----------------|--|
| Code article | 86.D146.2441.01 |
| Type de produit | Intérieurs |
| Catégorie | Spots Encastrés |
| Famille | PTT |
| Sous-famille | PTT R |
| Pictograms |  |

| | |
|-------------------------------|-----------------------|
| Produit | |
| Puissance système (W) | 10 |
| Flux lumineux utile (lm) | 1000 |
| Efficacité lumineuse (lm/W) | 100 |
| Angle de faisceau | 55 |
| Durée de vie | 50000 h L80B10 |
| Finition | Blanc |
| Driver intégré | oui |
| Équipement | ON/OFF |
| Flicker Free | oui |
| Source lumineuse | LED |
| Type de LED | COB |
| Température de couleur (K) | 4000 |
| Uniformité chromatique (SDCM) | SDCM3 |
| CRI | 90 |