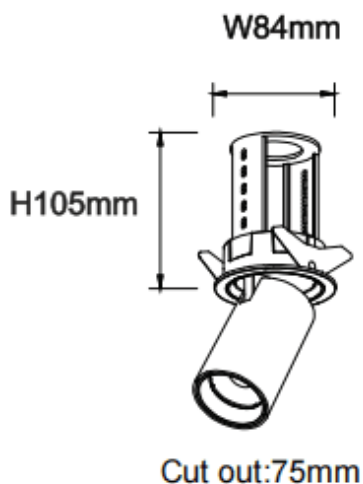


**PTT R**

Downlight Lavov série PTT R, puissance 18 W, angle de faisceau de 55°. Finition noire. Version encadrée. Flux lumineux total de 1 800 lm et efficacité lumineuse de 100 lm/W. Fabriqué en aluminium moulé sous pression. Driver marche/arrêt. Température de couleur : 3 000 K.

**Dimensions**

Product dimensions (mm)  $\varnothing 84 \times H105 \text{mm}$

**Dessin technique**

|                 |                 |
|-----------------|-----------------|
| Code article    | 86.D146.3341.02 |
| Type de produit | Intérieurs      |
| Catégorie       | Spots Encastrés |
| Famille         | PTT             |
| Sous-famille    | PTT R           |
| Pictograms      |                 |

|                               |                |
|-------------------------------|----------------|
| Produit                       |                |
| Puissance système (W)         | 18             |
| Flux lumineux utile (lm)      | 1800           |
| Efficacité lumineuse (lm/W)   | 100            |
| Angle de faisceau             | 55             |
| Durée de vie                  | 50000 h L80B10 |
| Finition                      | Noir           |
| Driver intégré                | oui            |
| Équipement                    | ON/OFF         |
| Flicker Free                  | oui            |
| Source lumineuse              | LED            |
| Type de LED                   | COB            |
| Température de couleur (K)    | 3000           |
| Uniformité chromatique (SDCM) | SDCM3          |
| CRI                           | 90             |