



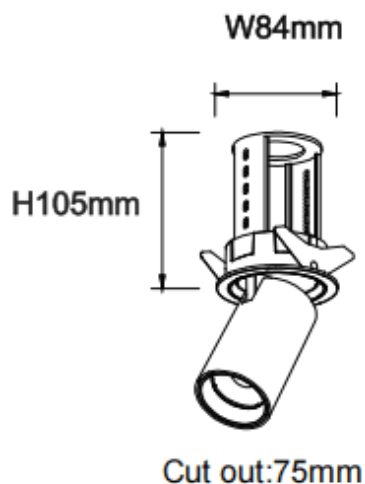
### PTT R-Smart

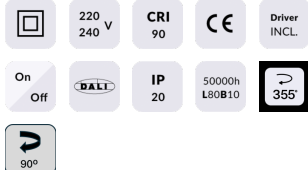
Downlight Lavov PTT R-Smart de 18 W avec un angle de faisceau de 15°. Finition noire. Version encadrée. Flux lumineux total de 1 800 lm et efficacité lumineuse de 100 lm/W. Fabriqué en aluminium moulé sous pression. Driver dimmable compatible Casamby. Température de couleur : 4 000 K.

#### Dimensions

Product dimensions (mm)  $\varnothing 84 \times H105 \text{ mm}$

#### Dessin technique



|                 |                                                                                      |
|-----------------|--------------------------------------------------------------------------------------|
| Code article    | 86.D146.3419.02                                                                      |
| Type de produit | Intérieurs                                                                           |
| Catégorie       | Spots Encastrés                                                                      |
| Famille         | PTT                                                                                  |
| Sous-famille    | PTT R-Smart                                                                          |
| Pictograms      |  |

|                               |                        |
|-------------------------------|------------------------|
| Produit                       |                        |
| Puissance système (W)         | 18                     |
| Flux lumineux utile (lm)      | 1800                   |
| Efficacité lumineuse (lm/W)   | 100                    |
| Angle de faisceau             | 15                     |
| Durée de vie                  | 50000 h L80B10         |
| Finition                      | Noir                   |
| Driver intégré                | oui                    |
| Équipement                    | Dimmable Casamby ready |
| Flicker Free                  | oui                    |
| Source lumineuse              | LED                    |
| Type de LED                   | COB                    |
| Température de couleur (K)    | 4000                   |
| Uniformité chromatique (SDCM) | SDCM3                  |
| CRI                           | 90                     |