



PTT R

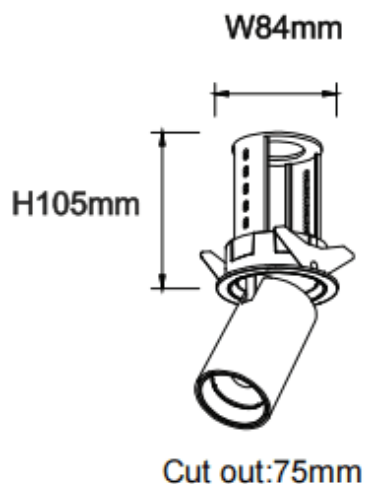
Downlight Lavov série PTT R, puissance 18 W, angle de faisceau de 24°. Finition blanche. Version encadrée. Flux lumineux total de 1 800 lm et efficacité lumineuse de 100 lm/W. Boîtier en aluminium moulé sous pression. Driver DALI. Température de couleur : 4 000 K.

Code article	86.D146.3423.01
Type de produit	Intérieurs
Catégorie	Spots Encastrés
Famille	PTT
Sous-famille	PTT R
Pictograms	
Produit	
Puissance système (W)	18
Flux lumineux utile (lm)	1800
Efficacité lumineuse (lm/W)	100
Angle de faisceau	24
Durée de vie	50000 h L80B10
Finition	Blanc
Driver intégré	oui
Équipement	DALI
Flicker Free	oui
Source lumineuse	LED
Type de LED	COB
Température de couleur (K)	4000
Uniformité chromatique (SDCM)	SDCM3
CRI	90

Dimensions

Product dimensions (mm) **Ø84xH105mm**

Dessin technique



Distribution photométrique

