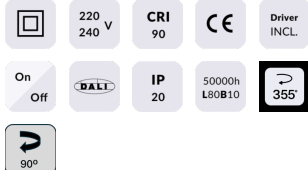




### PTT R

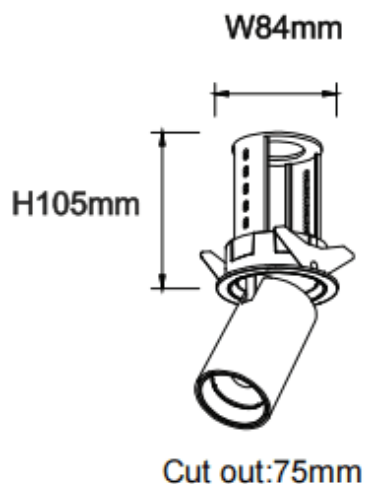
Downlight Lavov série PTT R, puissance 18 W, angle de faisceau de 36°. Finition noire. Version encadrée. Flux lumineux total de 1 800 lm et efficacité lumineuse de 100 lm/W. Fabriqué en aluminium moulé sous pression. Driver marche/arrêt. Température de couleur : 4 000 K.

<b>Code article</b>	<b>86.D146.3431.02</b>
<b>Type de produit</b>	<b>Intérieurs</b>
<b>Catégorie</b>	<b>Spots Encastrés</b>
<b>Famille</b>	<b>PTT</b>
<b>Sous-famille</b>	<b>PTT R</b>
<b>Pictograms</b>	

### Dimensions

**Product dimensions (mm)** **Ø84xH105mm**

### Dessin technique



<b>Produit</b>	
<b>Puissance système (W)</b>	<b>18</b>
<b>Flux lumineux utile (lm)</b>	<b>1800</b>
<b>Efficacité lumineuse (lm/W)</b>	<b>100</b>
<b>Angle de faisceau</b>	<b>36</b>
<b>Durée de vie</b>	<b>50000 h L80B10</b>
<b>Finition</b>	<b>Noir</b>
<b>Driver intégré</b>	<b>oui</b>
<b>Équipement</b>	<b>ON/OFF</b>
<b>Flicker Free</b>	<b>oui</b>
<b>Source lumineuse</b>	<b>LED</b>
<b>Type de LED</b>	<b>COB</b>
<b>Température de couleur (K)</b>	<b>4000</b>
<b>Uniformité chromatique (SDCM)</b>	<b>SDCM3</b>
<b>CRI</b>	<b>90</b>