



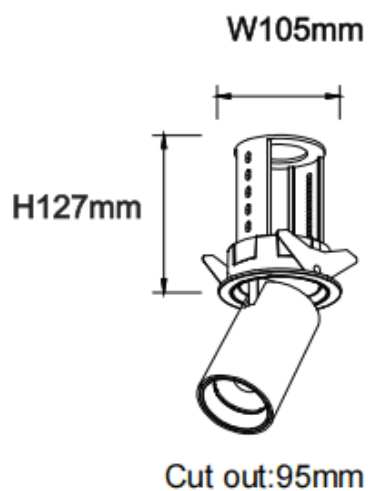
PTT R

Downlight Lavov série PTT R, puissance 30 W, angle de faisceau de 24°. Finition blanche. Version encadrée. Flux lumineux total de 3 000 lm et efficacité lumineuse de 100 lm/W. Boîtier en aluminium moulé sous pression. Driver marche/arrêt. Température de couleur : 4 000 K.

Dimensions

Product dimensions (mm) $\varnothing 105 \times H127 \text{ mm}$

Dessin technique



Distribution photométrique

Code article	86.D146.4421.01
Type de produit	Intérieurs
Catégorie	Spots Encastrés
Famille	PTT
Sous-famille	PTT R
Pictograms	

Produit	
Puissance système (W)	30
Flux lumineux utile (lm)	3000
Efficacité lumineuse (lm/W)	100
Angle de faisceau	24
Durée de vie	50000 h L80B10
Finition	Blanc
Driver intégré	oui
Équipement	ON/OFF
Flicker Free	oui
Source lumineuse	LED
Type de LED	COB
Température de couleur (K)	4000
Uniformité chromatique (SDCM)	SDCM3
CRI	90

