



PTT R2

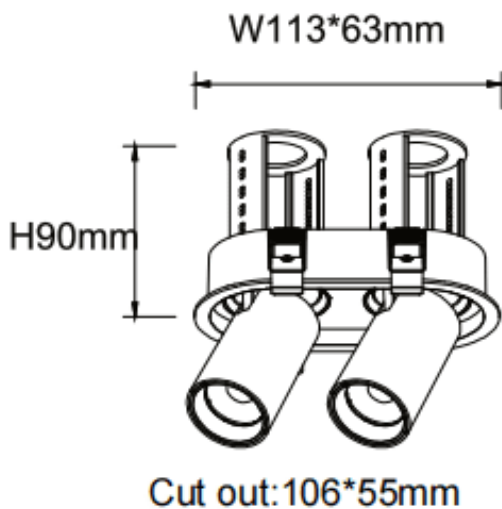
Downlight Lavov PTT R2, puissance 2 x 7 W, angle de faisceau de 24°. Finition blanche. Version encadrée. Flux lumineux total de 1 400 lm, efficacité lumineuse de 100 lm/W. Fabriqué en aluminium moulé sous pression. Driver marche/arrêt.

Température de couleur : 4 000 K.

Dimensions

Product dimensions (mm) $\varnothing 113 \times 63 \times H90 \text{mm}$

Dessin technique



Code article	86.D147.1421.01
Type de produit	Intérieurs
Catégorie	Spots Encastrés
Famille	PTT
Sous-famille	PTT R2
Pictograms	

Produit	
Puissance système (W)	2x7
Flux lumineux utile (lm)	1400
Efficacité lumineuse (lm/W)	100
Angle de faisceau	24
Durée de vie	50000 h L80B10
Finition	Blanc
Driver intégré	oui
Équipement	ON/OFF
Flicker Free	oui
Source lumineuse	LED
Type de LED	COB
Température de couleur (K)	4000
Uniformité chromatique (SDCM)	SDCM3
CRI	90