



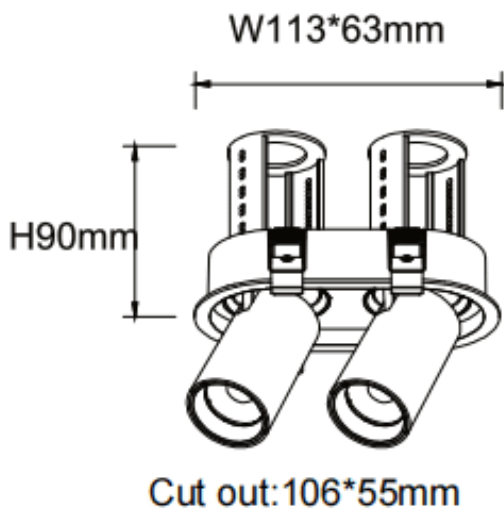
### PTT R2 Smart

Downlight intelligent Lavov PTT R2, d'une puissance de 2 x 7 W et d'un angle de faisceau de 24°. Finition noire. Version encadrée. Flux lumineux total de 1 400 lm et efficacité lumineuse de 100 lm/W. Fabriqué en aluminium moulé sous pression. Driver dimmable compatible Casamby. Température de couleur : 4 000 K.

#### Dimensions

Product dimensions (mm) **ø113x63xH90mm**

#### Dessin technique



|                 |                        |
|-----------------|------------------------|
| Code article    | <b>86.D147.1429.02</b> |
| Type de produit | <b>Intérieurs</b>      |
| Catégorie       | <b>Spots Encastrés</b> |
| Famille         | <b>PTT</b>             |
| Sous-famille    | <b>PTT R2 Smart</b>    |
| Pictograms      |                        |

|                               |                               |
|-------------------------------|-------------------------------|
| Produit                       |                               |
| Puissance système (W)         | <b>2x7</b>                    |
| Flux lumineux utile (lm)      | <b>1400</b>                   |
| Efficacité lumineuse (lm/W)   | <b>100</b>                    |
| Angle de faisceau             | <b>24</b>                     |
| Durée de vie                  | <b>50000 h L80B10</b>         |
| Finition                      | <b>Noir</b>                   |
| Driver intégré                | <b>oui</b>                    |
| Équipement                    | <b>Dimmable Casamby ready</b> |
| Flicker Free                  | <b>oui</b>                    |
| Source lumineuse              | <b>LED</b>                    |
| Type de LED                   | <b>COB</b>                    |
| Température de couleur (K)    | <b>4000</b>                   |
| Uniformité chromatique (SDCM) | <b>SDCM3</b>                  |
| CRI                           | <b>90</b>                     |