



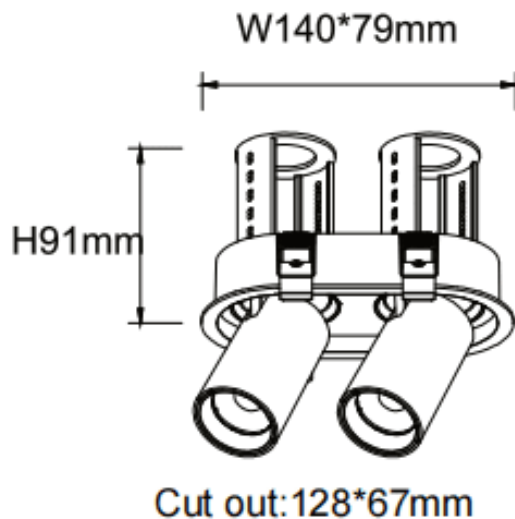
PTT R2 Smart

Downlight intelligent Lavov PTT R2, d'une puissance de 2 x 10 W et d'un angle de faisceau de 15°. Finition blanche. Version encadrée. Flux lumineux total de 2 000 lm et efficacité lumineuse de 100 lm/W. Fabriqué en aluminium moulé sous pression. Driver dimmable compatible Casamby. Température de couleur : 3 000 K.

Dimensions

Product dimensions (mm) $\varnothing 140 \times 79 \times H91 \text{mm}$

Dessin technique



| | |
|-----------------|-----------------|
| Code article | 86.D147.2319.01 |
| Type de produit | Intérieurs |
| Catégorie | Spots Encastrés |
| Famille | PTT |
| Sous-famille | PTT R2 Smart |
| Pictograms | |

| | |
|-------------------------------|------------------------|
| Produit | |
| Puissance système (W) | 2x10 |
| Flux lumineux utile (lm) | 2000 |
| Efficacité lumineuse (lm/W) | 100 |
| Angle de faisceau | 15 |
| Durée de vie | 50000 h L80B10 |
| Finition | Blanc |
| Driver intégré | oui |
| Équipement | Dimmable Casamby ready |
| Flicker Free | oui |
| Source lumineuse | LED |
| Type de LED | COB |
| Température de couleur (K) | 3000 |
| Uniformité chromatique (SDCM) | SDCM3 |
| CRI | 90 |