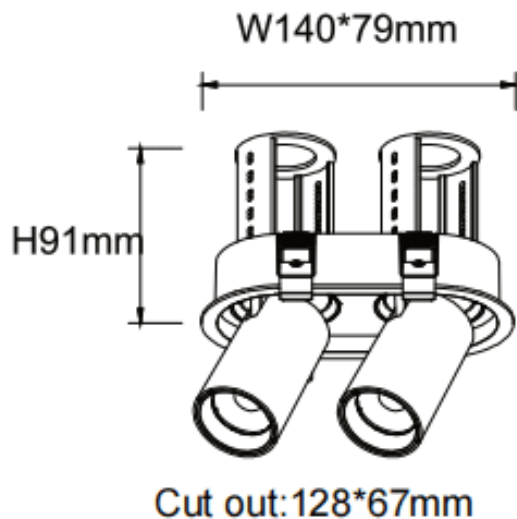


**PTT R2**

Downlight Lavov PTT R2, puissance 2 x 10 W, angle de faisceau de 55°. Finition blanche. Version encadrée. Flux lumineux total de 2 000 lm, efficacité lumineuse de 100 lm/W. Boîtier en aluminium moulé sous pression. Driver DALI. Température de couleur : 3 000 K.

Dimensions

Product dimensions (mm) $\varnothing 140 \times 79 \times H91 \text{mm}$

Dessin technique

Code article	86.D147.2343.01
Type de produit	Intérieurs
Catégorie	Spots Encastrés
Famille	PTT
Sous-famille	PTT R2
Pictograms	

Produit	
Puissance système (W)	2x10
Flux lumineux utile (lm)	2000
Efficacité lumineuse (lm/W)	100
Angle de faisceau	55
Durée de vie	50000 h L80B10
Finition	Blanc
Driver intégré	oui
Équipement	DALI
Flicker Free	oui
Source lumineuse	LED
Type de LED	COB
Température de couleur (K)	3000
Uniformité chromatique (SDCM)	SDCM3
CRI	90