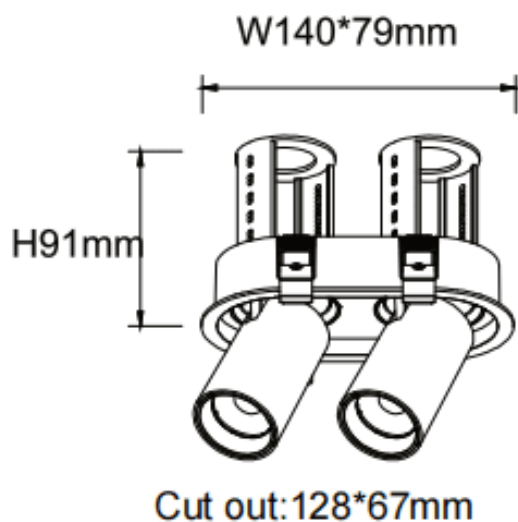


**PTT R2**

Downlight Lavov PTT R2, puissance 2 x 10 W, angle de faisceau de 24°. Finition noire. Version encadrée. Flux lumineux total de 2 000 lm, efficacité lumineuse de 100 lm/W. Boîtier en aluminium moulé sous pression. Driver DALI. Température de couleur : 4 000 K.

**Dimensions**

Product dimensions (mm)  $\varnothing 140 \times 79 \times H91 \text{mm}$

**Dessin technique**

Code article	86.D147.2423.02
Type de produit	Intérieurs
Catégorie	Spots Encastrés
Famille	PTT
Sous-famille	PTT R2
Pictograms	

Produit	
Puissance système (W)	2x10
Flux lumineux utile (lm)	2000
Efficacité lumineuse (lm/W)	100
Angle de faisceau	24
Durée de vie	50000 h L80B10
Finition	Noir
Driver intégré	oui
Équipement	DALI
Flicker Free	oui
Source lumineuse	LED
Type de LED	COB
Température de couleur (K)	4000
Uniformité chromatique (SDCM)	SDCM3
CRI	90