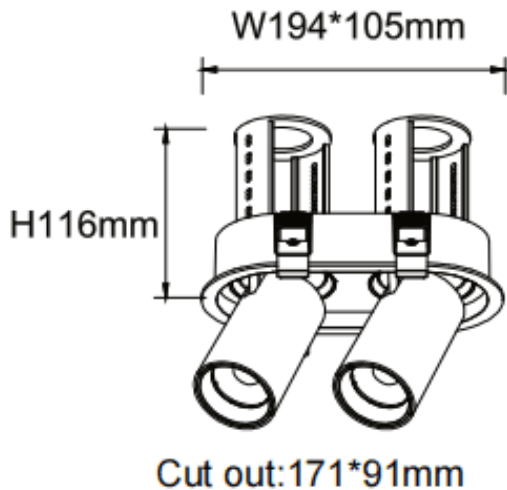


**PTT R2**

Downlight Lavov PTT R2, puissance 2 x 18 W, angle de faisceau de 24°. Finition noire. Version encadrée. Flux lumineux total de 3 600 lm, efficacité lumineuse de 100 lm/W. Boîtier en aluminium moulé sous pression. Driver DALI. Température de couleur : 4 000 K.

**Dimensions**

Product dimensions (mm)      Ø194x105xH105mm

**Dessin technique**

|                        |                        |
|------------------------|------------------------|
| <b>Code article</b>    | <b>86.D147.3423.02</b> |
| <b>Type de produit</b> | <b>Intérieurs</b>      |
| <b>Catégorie</b>       | <b>Spots Encastrés</b> |
| <b>Famille</b>         | <b>PTT</b>             |
| <b>Sous-famille</b>    | <b>PTT R2</b>          |
| <b>Pictograms</b>      |                        |

|                                      |                       |
|--------------------------------------|-----------------------|
| <b>Produit</b>                       |                       |
| <b>Puissance système (W)</b>         | <b>2x18</b>           |
| <b>Flux lumineux utile (lm)</b>      | <b>3600</b>           |
| <b>Efficacité lumineuse (lm/W)</b>   | <b>100</b>            |
| <b>Angle de faisceau</b>             | <b>24</b>             |
| <b>Durée de vie</b>                  | <b>50000 h L80B10</b> |
| <b>Finition</b>                      | <b>Noir</b>           |
| <b>Driver intégré</b>                | <b>oui</b>            |
| <b>Équipement</b>                    | <b>DALI</b>           |
| <b>Flicker Free</b>                  | <b>oui</b>            |
| <b>Source lumineuse</b>              | <b>LED</b>            |
| <b>Type de LED</b>                   | <b>COB</b>            |
| <b>Température de couleur (K)</b>    | <b>4000</b>           |
| <b>Uniformité chromatique (SDCM)</b> | <b>SDCM3</b>          |
| <b>CRI</b>                           | <b>90</b>             |