



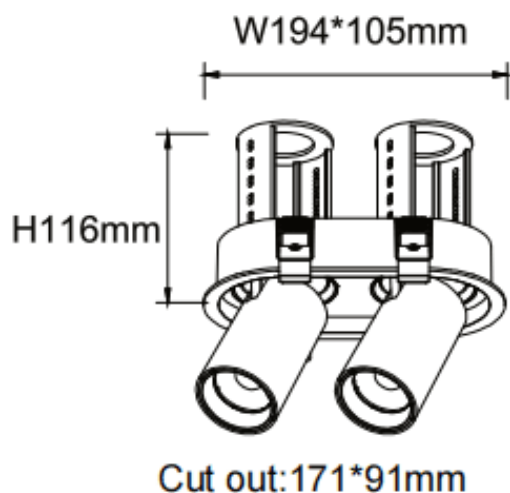
### PTT R2 Smart

Downlight intelligent Lavov PTT R2, d'une puissance de 2 x 18 W et d'un angle de faisceau de 36°. Finition blanche. Version encadrée. Flux lumineux total de 3 600 lm et efficacité lumineuse de 100 lm/W. Fabriqué en aluminium moulé sous pression. Driver dimmable compatible Casamby. Température de couleur : 4 000 K.

#### Dimensions

Product dimensions (mm)      Ø194x105xH105mm

#### Dessin technique



Code article	86.D147.3439.01
Type de produit	Intérieurs
Catégorie	Spots Encastrés
Famille	PTT
Sous-famille	PTT R2 Smart
Pictograms	

Produit	
Puissance système (W)	2x18
Flux lumineux utile (lm)	3600
Efficacité lumineuse (lm/W)	100
Angle de faisceau	36
Durée de vie	50000 h L80B10
Finition	Blanc
Driver intégré	oui
Équipement	Dimmable Casamby ready
Flicker Free	oui
Source lumineuse	LED
Type de LED	COB
Température de couleur (K)	4000
Uniformité chromatique (SDCM)	SDCM3
CRI	90