

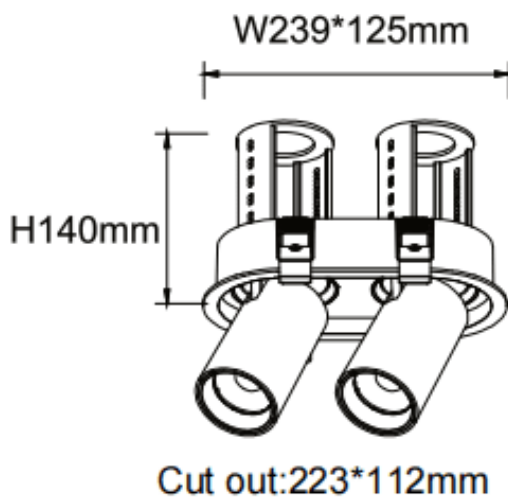
**PTT R2**

Downlight Lavov PTT R2, puissance 2 x 30 W, angle de faisceau de 24°. Finition noire. Version encadrée. Flux lumineux total de 6 000 lm et efficacité lumineuse de 100 lm/W. Boîtier en aluminium moulé sous pression. Driver marche/arrêt.

Température de couleur : 4 000 K.

Dimensions

Product dimensions (mm) Ø222x108xH140mm

Dessin technique

Code article	86.D147.4421.02
Type de produit	Intérieurs
Catégorie	Spots Encastrés
Famille	PTT
Sous-famille	PTT R2
Pictograms	

Produit	
Puissance système (W)	2x30
Flux lumineux utile (lm)	6000
Efficacité lumineuse (lm/W)	100
Angle de faisceau	24
Durée de vie	50000 h L80B10
Finition	Noir
Driver intégré	oui
Équipement	ON/OFF
Flicker Free	oui
Source lumineuse	LED
Type de LED	COB
Température de couleur (K)	4000
Uniformité chromatique (SDCM)	SDCM3
CRI	90