

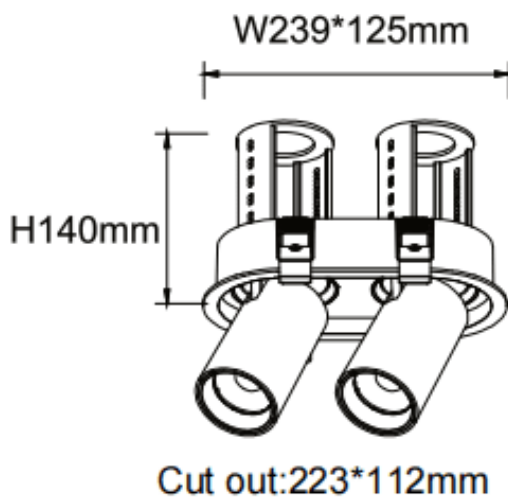
**PTT R2**


Downlight Lavov PTT R2, puissance 2 x 30 W, angle de faisceau de 36°. Finition blanche. Version encadrée. Flux lumineux total de 6 000 lm, efficacité lumineuse de 100 lm/W. Construction en aluminium moulé sous pression. Driver marche/arrêt.

Température de couleur : 4 000 K.

**Dimensions**

Product dimensions (mm) Ø222x108xH140mm

**Dessin technique**

<b>Code article</b>	<b>86.D147.4431.01</b>
<b>Type de produit</b>	<b>Intérieurs</b>
<b>Catégorie</b>	<b>Spots Encastrés</b>
<b>Famille</b>	<b>PTT</b>
<b>Sous-famille</b>	<b>PTT R2</b>
<b>Pictograms</b>	

<b>Produit</b>	
<b>Puissance système (W)</b>	<b>2x30</b>
<b>Flux lumineux utile (lm)</b>	<b>6000</b>
<b>Efficacité lumineuse (lm/W)</b>	<b>100</b>
<b>Angle de faisceau</b>	<b>36</b>
<b>Durée de vie</b>	<b>50000 h L80B10</b>
<b>Finition</b>	<b>Blanc</b>
<b>Driver intégré</b>	<b>oui</b>
<b>Équipement</b>	<b>ON/OFF</b>
<b>Flicker Free</b>	<b>oui</b>
<b>Source lumineuse</b>	<b>LED</b>
<b>Type de LED</b>	<b>COB</b>
<b>Température de couleur (K)</b>	<b>4000</b>
<b>Uniformité chromatique (SDCM)</b>	<b>SDCM3</b>
<b>CRI</b>	<b>90</b>