



### PTT RT

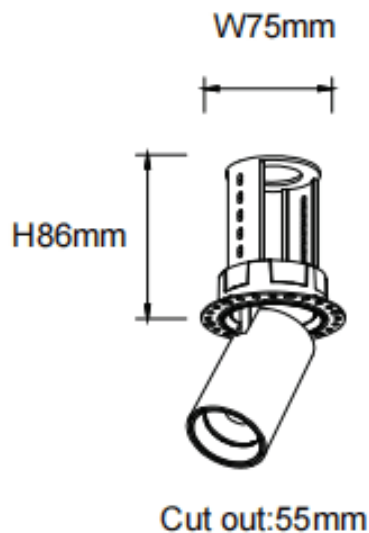
Downlight Lavov PTT RT de 10 W avec un angle de faisceau de 15°. Finition blanche. Version sans cadre. Flux lumineux total de 1 000 lm et efficacité lumineuse de 100 lm/W. Fabriqué en aluminium moulé sous pression. Driver marche/arrêt.

Température de couleur : 3 000 K.

### Dimensions

Product dimensions (mm) **ø62xH86mm**

### Dessin technique



Code article	<b>86.D148.2311.01</b>
Type de produit	<b>Intérieurs</b>
Catégorie	<b>Spots Encastrés</b>
Famille	<b>PTT</b>
Sous-famille	<b>PTT RT</b>
Pictograms	

Produit	
Puissance système (W)	<b>10</b>
Flux lumineux utile (lm)	<b>1000</b>
Efficacité lumineuse (lm/W)	<b>100</b>
Angle de faisceau	<b>15</b>
Durée de vie	<b>50000 h L80B10</b>
Finition	<b>Blanc</b>
Driver intégré	<b>oui</b>
Équipement	<b>ON/OFF</b>
Flicker Free	<b>oui</b>
Source lumineuse	<b>LED</b>
Type de LED	<b>COB</b>
Température de couleur (K)	<b>3000</b>
Uniformité chromatique (SDCM)	<b>SDCM3</b>
CRI	<b>90</b>