



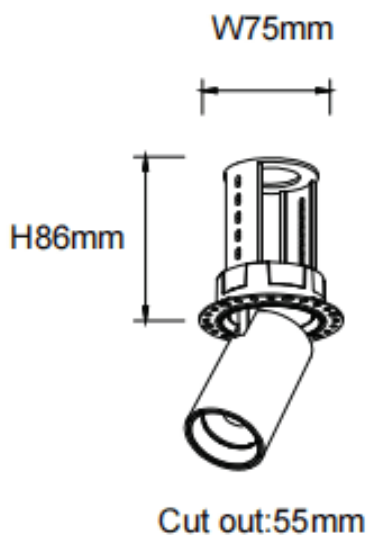
PTT RT

Downlight Lavov PTT RT de 10 W avec un angle de faisceau de 24°. Finition noire. Version sans cadre. Flux lumineux total de 1 000 lm et efficacité lumineuse de 100 lm/W. Fabriqué en aluminium moulé sous pression. Driver marche/arrêt. Température de couleur : 3 000 K.

Dimensions

Product dimensions (mm) **ø62xH86mm**

Dessin technique



Distribution photométrique

Code article	86.D148.2321.02
Type de produit	Intérieurs
Catégorie	Spots Encastrés
Famille	PTT
Sous-famille	PTT RT
Pictograms	

Produit	
Puissance système (W)	10
Flux lumineux utile (lm)	1000
Efficacité lumineuse (lm/W)	100
Angle de faisceau	24
Durée de vie	50000 h L80B10
Finition	Noir
Driver intégré	oui
Équipement	ON/OFF
Flicker Free	oui
Source lumineuse	LED
Type de LED	COB
Température de couleur (K)	3000
Uniformité chromatique (SDCM)	SDCM3
CRI	90

