



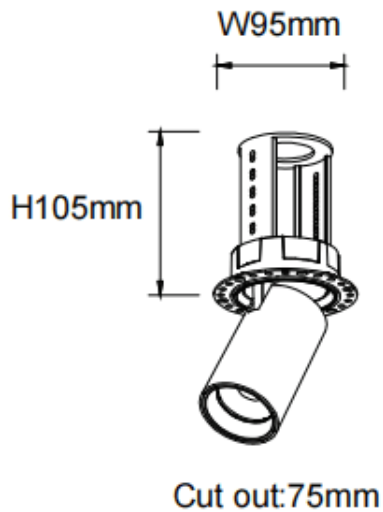
PTT RT

Downlight Lavov PTT RT de 18 W avec un angle de faisceau de 24°. Finition blanche. Version sans cadre. Flux lumineux total de 1 800 lm et efficacité lumineuse de 100 lm/W. Fabriqué en aluminium moulé sous pression. Driver DALI. Température de couleur : 3 000 K.

Dimensions

Product dimensions (mm) $\varnothing 84 \times H105 \text{ mm}$

Dessin technique



Distribution photométrique

Code article	86.D148.3323.01
Type de produit	Intérieurs
Catégorie	Spots Encastrés
Famille	PTT
Sous-famille	PTT RT
Pictograms	

Produit	
Puissance système (W)	18
Flux lumineux utile (lm)	1800
Efficacité lumineuse (lm/W)	100
Angle de faisceau	24
Durée de vie	50000 h L80B10
Finition	Blanc
Driver intégré	oui
Équipement	DALI
Flicker Free	oui
Source lumineuse	LED
Type de LED	COB
Température de couleur (K)	3000
Uniformité chromatique (SDCM)	SDCM3
CRI	90

