



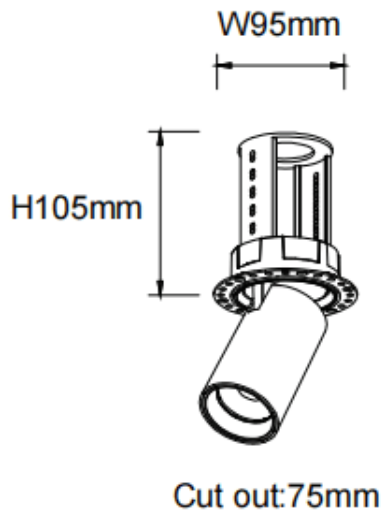
### PTT RT


Downlight Lavov PTT RT de 18 W avec un angle de faisceau de 36°. Finition blanche. Version sans cadre. Flux lumineux total de 1 800 lm et efficacité lumineuse de 100 lm/W. Fabriqué en aluminium moulé sous pression. Driver DALI. Température de couleur : 3 000 K.

### Dimensions

Product dimensions (mm)  $\varnothing 84 \times H105 \text{ mm}$

### Dessin technique



|                 |  |
|-----------------|--|
| Code article    | 86.D148.3333.01  |
| Type de produit | Intérieurs   |
| Catégorie       | Spots Encastrés  |
| Famille         | PTT  |
| Sous-famille    | PTT RT   |
| Pictograms      |  |

|                               |                |
|-------------------------------|----------------|
| Produit                       |                |
| Puissance système (W)         | 18             |
| Flux lumineux utile (lm)      | 1800           |
| Efficacité lumineuse (lm/W)   | 100            |
| Angle de faisceau             | 36             |
| Durée de vie                  | 50000 h L80B10 |
| Finition                      | Blanc          |
| Driver intégré                | oui            |
| Équipement                    | DALI           |
| Flicker Free                  | oui            |
| Source lumineuse              | LED            |
| Type de LED                   | COB            |
| Température de couleur (K)    | 3000           |
| Uniformité chromatique (SDCM) | SDCM3          |
| CRI                           | 90             |