



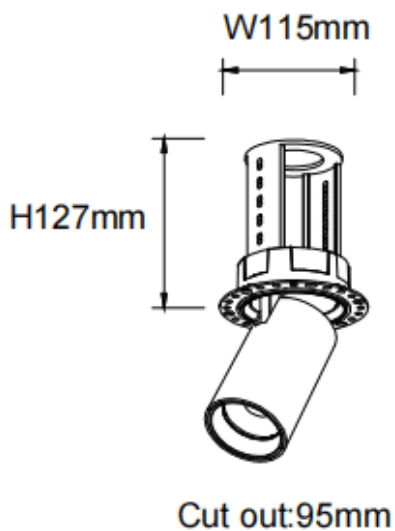
### PTT RT

Downlight Lavov PTT RT de 30 W avec un angle de faisceau de 24°. Finition noire. Version sans cadre. Flux lumineux total de 3 000 lm et efficacité lumineuse de 100 lm/W. Boîtier en aluminium moulé sous pression. Driver marche/arrêt. Température de couleur : 3 000 K.

### Dimensions

Product dimensions (mm)  $\varnothing 105 \times H127 \text{ mm}$

### Dessin technique



### Distribution photométrique

|                 |                 |
|-----------------|-----------------|
| Code article    | 86.D148.4321.02 |
| Type de produit | Intérieurs      |
| Catégorie       | Spots Encastrés |
| Famille         | PTT             |
| Sous-famille    | PTT RT          |
| Pictograms      |                 |

|                               |                |
|-------------------------------|----------------|
| Produit                       |                |
| Puissance système (W)         | 30             |
| Flux lumineux utile (lm)      | 3000           |
| Efficacité lumineuse (lm/W)   | 100            |
| Angle de faisceau             | 24             |
| Durée de vie                  | 50000 h L80B10 |
| Finition                      | Noir           |
| Driver intégré                | oui            |
| Équipement                    | ON/OFF         |
| Flicker Free                  | oui            |
| Source lumineuse              | LED            |
| Type de LED                   | COB            |
| Température de couleur (K)    | 3000           |
| Uniformité chromatique (SDCM) | SDCM3          |
| CRI                           | 90             |

