



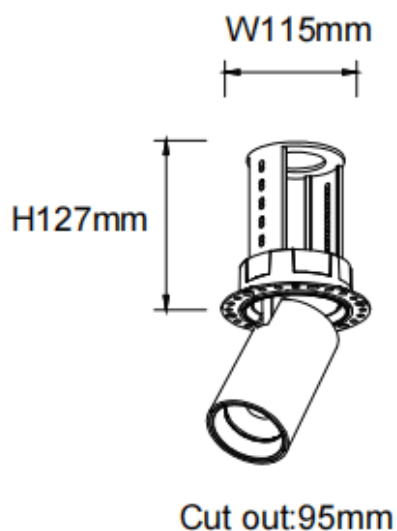
PTT RT-Smart

Downlight Lavov PTT RT-Smart de 30 W avec un angle de faisceau de 24°. Finition blanche. Version sans cadre. Flux lumineux total de 3 000 lm et efficacité lumineuse de 100 lm/W. Boîtier en aluminium moulé sous pression. Driver dimmable compatible Casamby. Température de couleur : 3 000 K.

Dimensions

Product dimensions (mm) $\varnothing 105 \times H127 \text{ mm}$

Dessin technique



Distribution photométrique

| | |
|-----------------|-----------------|
| Code article | 86.D148.4329.01 |
| Type de produit | Intérieurs |
| Catégorie | Spots Encastrés |
| Famille | PTT |
| Sous-famille | PTT RT-Smart |
| Pictograms | |

| | |
|-------------------------------|------------------------|
| Produit | |
| Puissance système (W) | 30 |
| Flux lumineux utile (lm) | 3000 |
| Efficacité lumineuse (lm/W) | 100 |
| Angle de faisceau | 24 |
| Durée de vie | 50000 h L80B10 |
| Finition | Blanc |
| Driver intégré | oui |
| Équipement | Dimmable Casamby ready |
| Flicker Free | oui |
| Source lumineuse | LED |
| Type de LED | COB |
| Température de couleur (K) | 3000 |
| Uniformité chromatique (SDCM) | SDCM3 |
| CRI | 90 |

