



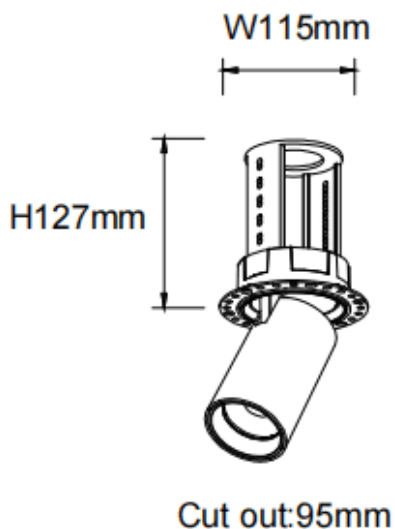
### PTT RT

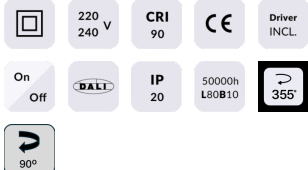
Downlight Lavov PTT RT de 30 W avec un angle de faisceau de 55°. Finition noire. Version sans cadre. Flux lumineux total de 3 000 lm et efficacité lumineuse de 100 lm/W. Boîtier en aluminium moulé sous pression. Driver marche/arrêt. Température de couleur : 4 000 K.

### Dimensions

Product dimensions (mm)  $\varnothing 105 \times H127 \text{ mm}$

### Dessin technique



Code article	86.D148.4441.02
Type de produit	Intérieurs
Catégorie	Spots Encastrés
Famille	PTT
Sous-famille	PTT RT
Pictograms	

Produit	
Puissance système (W)	30
Flux lumineux utile (lm)	3000
Efficacité lumineuse (lm/W)	100
Angle de faisceau	55
Durée de vie	50000 h L80B10
Finition	Noir
Driver intégré	oui
Équipement	ON/OFF
Flicker Free	oui
Source lumineuse	LED
Type de LED	COB
Température de couleur (K)	4000
Uniformité chromatique (SDCM)	SDCM3
CRI	90