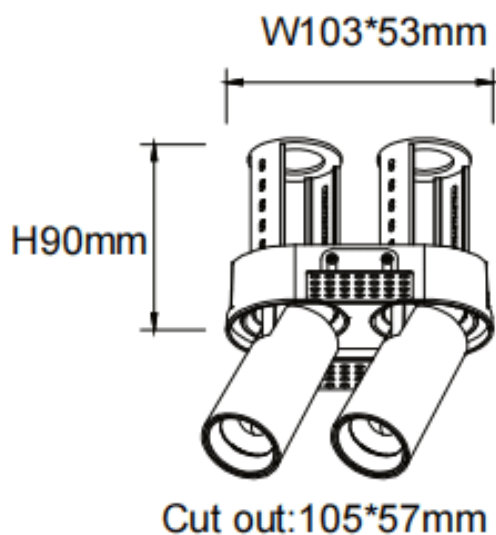


**PTT RT2**

Downlight Lavov PTT RT2, puissance 2 x 7 W, angle de faisceau de 15°. Finition noire. Version sans cadre. Flux lumineux total de 1 400 lm, efficacité lumineuse de 100 lm/W. Boîtier en aluminium moulé sous pression. Driver marche/arrêt. Température de couleur : 3 000 K.

**Dimensions**

Product dimensions (mm)  $\varnothing 113 \times 63 \times H90 \text{mm}$

**Dessin technique**

Code article	86.D149.1311.02
Type de produit	Intérieurs
Catégorie	Spots Encastrés
Famille	PTT
Sous-famille	PTT RT2
Pictograms	

Produit	
Puissance système (W)	2x7
Flux lumineux utile (lm)	1400
Efficacité lumineuse (lm/W)	100
Angle de faisceau	15
Durée de vie	50000 h L80B10
Finition	Noir
Driver intégré	oui
Équipement	ON/OFF
Flicker Free	oui
Source lumineuse	LED
Type de LED	COB
Température de couleur (K)	3000
Uniformité chromatique (SDCM)	SDCM3
CRI	90