

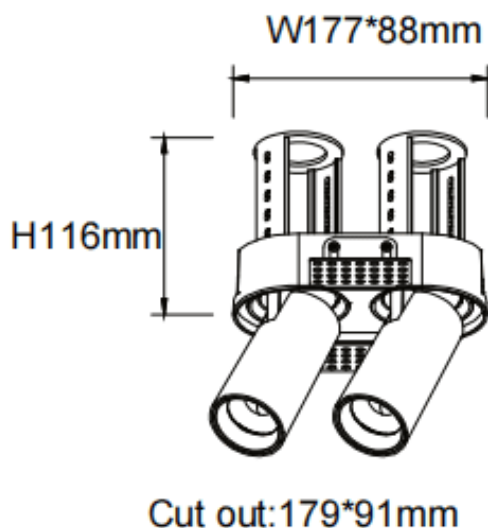
**PTT RT2**

Downlight Lavov PTT RT2, puissance 2 x 18 W, angle de faisceau de 24°. Finition blanche. Version sans cadre. Flux lumineux total de 3 600 lm, efficacité lumineuse de 100 lm/W. Boîtier en aluminium moulé sous pression. Driver DALI. Température de couleur : 3 000 K.

Code article	86.D149.3323.01
Type de produit	Intérieurs
Catégorie	Spots Encastrés
Famille	PTT
Sous-famille	PTT RT2
Pictograms	

Dimensions

Product dimensions (mm) **Ø194x105xH105mm**

Dessin technique

Produit	
Puissance système (W)	2x18
Flux lumineux utile (lm)	3600
Efficacité lumineuse (lm/W)	100
Angle de faisceau	24
Durée de vie	50000 h L80B10
Finition	Blanc
Driver intégré	oui
Équipement	DALI
Flicker Free	oui
Source lumineuse	LED
Type de LED	COB
Température de couleur (K)	3000
Uniformité chromatique (SDCM)	SDCM3
CRI	90