



### PTT RT2 Smart

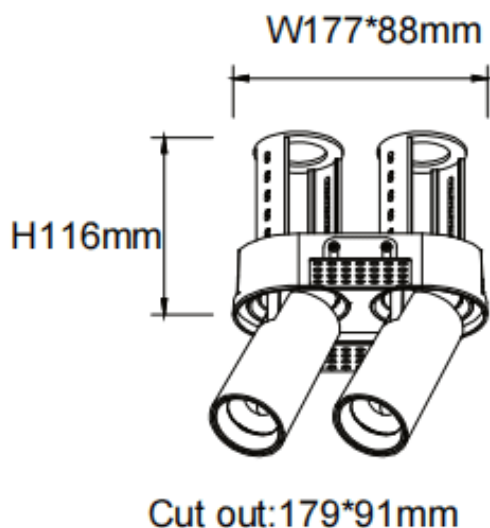
Downlight intelligent Lavov PTT RT2, d'une puissance de 2 x 18 W et d'un angle de faisceau de 24°. Finition noire. Version sans cadre. Flux lumineux total de 3 600 lm et efficacité lumineuse de 100 lm/W. Fabriqué en aluminium moulé sous pression. Driver dimmable compatible Casamby. Température de couleur : 3 000 K.

|                 |                 |
|-----------------|-----------------|
| Code article    | 86.D149.3329.02 |
| Type de produit | Intérieurs      |
| Catégorie       | Spots Encastrés |
| Famille         | PTT             |
| Sous-famille    | PTT RT2 Smart   |
| Pictograms      |                 |

### Dimensions

Product dimensions (mm)      Ø194x105xH105mm

### Dessin technique



|                               |                        |
|-------------------------------|------------------------|
| Produit                       |                        |
| Puissance système (W)         | 2x18                   |
| Flux lumineux utile (lm)      | 3600                   |
| Efficacité lumineuse (lm/W)   | 100                    |
| Angle de faisceau             | 24                     |
| Durée de vie                  | 50000 h L80B10         |
| Finition                      | Noir                   |
| Driver intégré                | oui                    |
| Équipement                    | Dimmable Casamby ready |
| Flicker Free                  | oui                    |
| Source lumineuse              | LED                    |
| Type de LED                   | COB                    |
| Température de couleur (K)    | 3000                   |
| Uniformité chromatique (SDCM) | SDCM3                  |
| CRI                           | 90                     |