

**PTT RT2**

Downlight Lavov PTT RT2, puissance 2 x 30 W, angle de faisceau de 24°. Finition noire. Version sans cadre. Flux lumineux total de 6 000 lm, efficacité lumineuse de 100 lm/W. Boîtier en aluminium moulé sous pression. Driver marche/arrêt. Température de couleur : 3 000 K.

Code article	86.D149.4321.02
---------------------	------------------------

Type de produit	Intérieurs
------------------------	-------------------

Catégorie	Spots Encastrés
------------------	------------------------

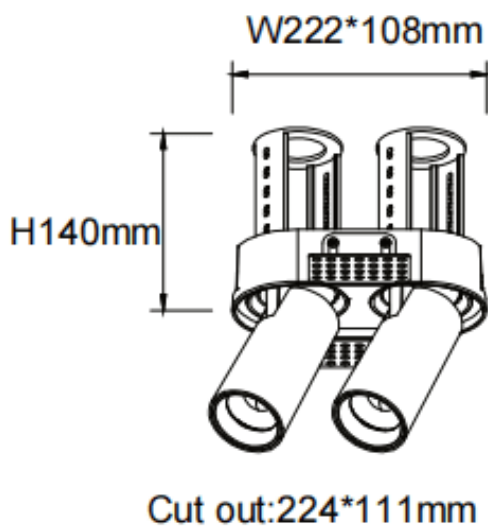
Famille	PTT
----------------	------------

Sous-famille	PTT RT2
---------------------	----------------

Pictograms	
-------------------	--

Dimensions

Product dimensions (mm)	Ø222x108xH140mm
--------------------------------	------------------------

Dessin technique**Produit**

Puissance système (W)	2x30
------------------------------	-------------

Flux lumineux utile (lm)	6000
---------------------------------	-------------

Efficacité lumineuse (lm/W)	100
------------------------------------	------------

Angle de faisceau	24
--------------------------	-----------

Durée de vie	50000 h L80B10
---------------------	-----------------------

Finition	Noir
-----------------	-------------

Driver intégré	oui
-----------------------	------------

Équipement	ON/OFF
-------------------	---------------

Flicker Free	oui
---------------------	------------

Source lumineuse	LED
-------------------------	------------

Type de LED	COB
--------------------	------------

Température de couleur (K)	3000
-----------------------------------	-------------

Uniformité chromatique (SDCM)	SDCM3
--------------------------------------	--------------

CRI	90
------------	-----------