

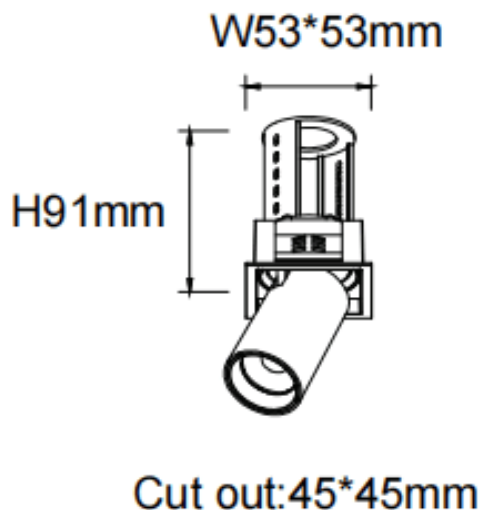
**PTT S**

Downlight Lavov série PTT S, puissance 7 W, angle de faisceau de 15°. Finition noire. Version encadrée. Flux lumineux total de 700 lm, efficacité lumineuse de 100 lm/W. Boîtier en aluminium moulé sous pression. Driver marche/arrêt. Température de couleur : 3 000 K.

Code article	86.D150.1311.02
Type de produit	Intérieurs
Catégorie	Spots Encastrés
Famille	PTT
Sous-famille	PTT S
Pictograms	

Dimensions

Product dimensions (mm) **ø52xH85mm**

Dessin technique

Produit	
Puissance système (W)	7
Flux lumineux utile (lm)	700
Efficacité lumineuse (lm/W)	100
Angle de faisceau	15
Durée de vie	50000 h L80B10
Finition	Noir
Driver intégré	oui
Équipement	ON/OFF
Flicker Free	oui
Source lumineuse	LED
Type de LED	COB
Température de couleur (K)	3000
Uniformité chromatique (SDCM)	SDCM3
CRI	90