



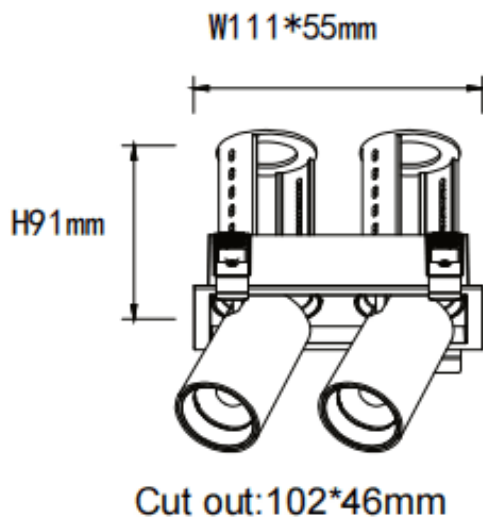
### PTT S2 Smart

Downlight intelligent Lavov PTT S2, d'une puissance de 2 x 7 W et d'un angle de faisceau de 15°. Finition blanche. Version encadrée. Flux lumineux total de 1 400 lm et efficacité lumineuse de 100 lm/W. Fabriqué en aluminium moulé sous pression. Driver dimmable compatible Casamby. Température de couleur : 4 000 K.

#### Dimensions

Product dimensions (mm)  $\varnothing 113 \times 63 \times H90 \text{mm}$

#### Dessin technique



Code article	86.D151.1419.01
--------------	-----------------

Type de produit	Intérieurs
-----------------	------------

Catégorie	Spots Encastrés
-----------	-----------------

Famille	PTT
---------	-----

Sous-famille	PTT S2 Smart
--------------	--------------

Pictograms

#### Produit

Puissance système (W)	2x7
-----------------------	-----

Flux lumineux utile (lm)	1400
--------------------------	------

Efficacité lumineuse (lm/W)	100
-----------------------------	-----

Angle de faisceau	15
-------------------	----

Durée de vie	50000 h L80B10
--------------	----------------

Finition	Blanc
----------	-------

Driver intégré	oui
----------------	-----

Équipement	Dimmable Casamby ready
------------	------------------------

Flicker Free	oui
--------------	-----

Source lumineuse	LED
------------------	-----

Type de LED	COB
-------------	-----

Température de couleur (K)	4000
----------------------------	------

Uniformité chromatique (SDCM)	SDCM3
-------------------------------	-------

CRI	90
-----	----