

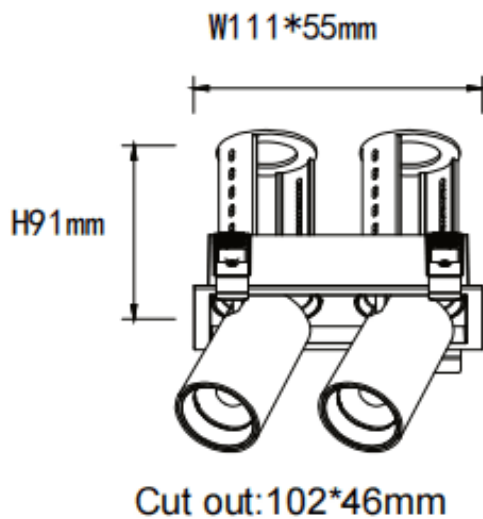
**PTT S2**

Downlight Lavov PTT S2, puissance 2 x 7 W, angle de faisceau de 36°. Finition noire. Version encadrée. Flux lumineux total de 1 400 lm, efficacité lumineuse de 100 lm/W. Boîtier en aluminium moulé sous pression. Driver marche/arrêt. Température de couleur : 4 000 K.

Code article	86.D151.1431.02
Type de produit	Intérieurs
Catégorie	Spots Encastrés
Famille	PTT
Sous-famille	PTT S2
Pictograms	

Dimensions

Product dimensions (mm) **ø113x63xH90mm**

Dessin technique

Produit	
Puissance système (W)	2x7
Flux lumineux utile (lm)	1400
Efficacité lumineuse (lm/W)	100
Angle de faisceau	36
Durée de vie	50000 h L80B10
Finition	Noir
Driver intégré	oui
Équipement	ON/OFF
Flicker Free	oui
Source lumineuse	LED
Type de LED	COB
Température de couleur (K)	4000
Uniformité chromatique (SDCM)	SDCM3
CRI	90