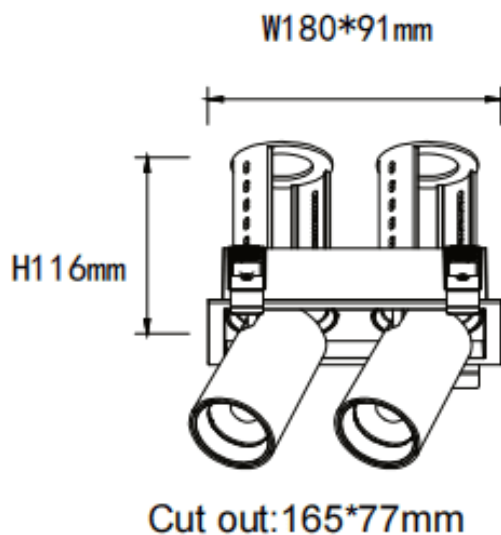


**PTT S2**

Downlight Lavov PTT S2, puissance 2 x 18 W, angle de faisceau de 15°. Finition noire. Version encadrée. Flux lumineux total de 3 600 lm, efficacité lumineuse de 100 lm/W. Boîtier en aluminium moulé sous pression. Driver DALI. Température de couleur : 4 000 K.

Dimensions

Product dimensions (mm) $\varnothing 194 \times 105 \times H105 \text{mm}$

Dessin technique

| | |
|------------------------|------------------------|
| Code article | 86.D151.3413.02 |
| Type de produit | Intérieurs |
| Catégorie | Spots Encastrés |
| Famille | PTT |
| Sous-famille | PTT S2 |
| Pictograms | |

| | |
|--------------------------------------|-----------------------|
| Produit | |
| Puissance système (W) | 2x18 |
| Flux lumineux utile (lm) | 3600 |
| Efficacité lumineuse (lm/W) | 100 |
| Angle de faisceau | 15 |
| Durée de vie | 50000 h L80B10 |
| Finition | Noir |
| Driver intégré | oui |
| Équipement | DALI |
| Flicker Free | oui |
| Source lumineuse | LED |
| Type de LED | COB |
| Température de couleur (K) | 4000 |
| Uniformité chromatique (SDCM) | SDCM3 |
| CRI | 90 |