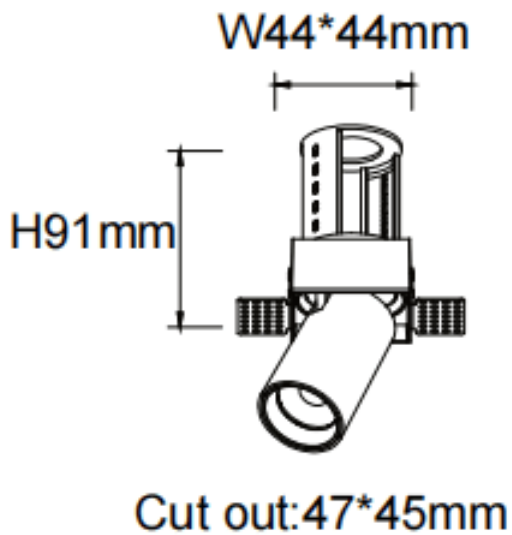


**PTT ST**

Downlight Lavov PTT ST de 7 W avec un angle de faisceau de 36°. Finition blanche. Version sans cadre. Flux lumineux total de 700 lm et efficacité lumineuse de 100 lm/W. Boîtier en aluminium moulé sous pression. Driver marche/arrêt. Température de couleur : 4 000 K.

**Dimensions**

Product dimensions (mm)  $\varnothing 52 \times H85 \text{ mm}$

**Dessin technique**

|                     |                        |
|---------------------|------------------------|
| <b>Code article</b> | <b>86.D152.1431.01</b> |
|---------------------|------------------------|

|                        |                   |
|------------------------|-------------------|
| <b>Type de produit</b> | <b>Intérieurs</b> |
|------------------------|-------------------|

|                  |                        |
|------------------|------------------------|
| <b>Catégorie</b> | <b>Spots Encastrés</b> |
|------------------|------------------------|

|                |            |
|----------------|------------|
| <b>Famille</b> | <b>PTT</b> |
|----------------|------------|

|                     |               |
|---------------------|---------------|
| <b>Sous-famille</b> | <b>PTT ST</b> |
|---------------------|---------------|

**Pictograms**

**Produit**

|                              |          |
|------------------------------|----------|
| <b>Puissance système (W)</b> | <b>7</b> |
|------------------------------|----------|

|                                 |            |
|---------------------------------|------------|
| <b>Flux lumineux utile (lm)</b> | <b>700</b> |
|---------------------------------|------------|

|                                    |            |
|------------------------------------|------------|
| <b>Efficacité lumineuse (lm/W)</b> | <b>100</b> |
|------------------------------------|------------|

|                          |           |
|--------------------------|-----------|
| <b>Angle de faisceau</b> | <b>36</b> |
|--------------------------|-----------|

|                     |                       |
|---------------------|-----------------------|
| <b>Durée de vie</b> | <b>50000 h L80B10</b> |
|---------------------|-----------------------|

|                 |              |
|-----------------|--------------|
| <b>Finition</b> | <b>Blanc</b> |
|-----------------|--------------|

|                       |            |
|-----------------------|------------|
| <b>Driver intégré</b> | <b>oui</b> |
|-----------------------|------------|

|                   |               |
|-------------------|---------------|
| <b>Équipement</b> | <b>ON/OFF</b> |
|-------------------|---------------|

|                     |            |
|---------------------|------------|
| <b>Flicker Free</b> | <b>oui</b> |
|---------------------|------------|

|                         |            |
|-------------------------|------------|
| <b>Source lumineuse</b> | <b>LED</b> |
|-------------------------|------------|

|                    |            |
|--------------------|------------|
| <b>Type de LED</b> | <b>COB</b> |
|--------------------|------------|

|                                   |             |
|-----------------------------------|-------------|
| <b>Température de couleur (K)</b> | <b>4000</b> |
|-----------------------------------|-------------|

|                                      |              |
|--------------------------------------|--------------|
| <b>Uniformité chromatique (SDCM)</b> | <b>SDCM3</b> |
|--------------------------------------|--------------|

|            |           |
|------------|-----------|
| <b>CRI</b> | <b>90</b> |
|------------|-----------|