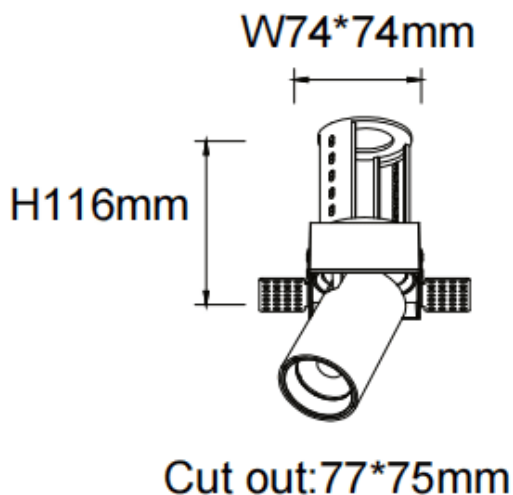


**PTT ST**

Downlight Lavov PTT ST de 18 W avec un angle de faisceau de 24°. Finition blanche. Version sans cadre. Flux lumineux total de 1 800 lm et efficacité lumineuse de 100 lm/W. Fabriqué en aluminium moulé sous pression. Driver marche/arrêt. Température de couleur : 4 000 K.

**Dimensions**

Product dimensions (mm)  $\varnothing 84 \times H105 \text{mm}$

**Dessin technique**

<b>Code article</b>	<b>86.D152.3421.01</b>
---------------------	------------------------

<b>Type de produit</b>	<b>Intérieurs</b>
------------------------	-------------------

<b>Catégorie</b>	<b>Spots Encastrés</b>
------------------	------------------------

<b>Famille</b>	<b>PTT</b>
----------------	------------

<b>Sous-famille</b>	<b>PTT ST</b>
---------------------	---------------

**Pictograms**

**Produit**

<b>Puissance système (W)</b>	<b>18</b>
------------------------------	-----------

<b>Flux lumineux utile (lm)</b>	<b>1800</b>
---------------------------------	-------------

<b>Efficacité lumineuse (lm/W)</b>	<b>100</b>
------------------------------------	------------

<b>Angle de faisceau</b>	<b>24</b>
--------------------------	-----------

<b>Durée de vie</b>	<b>50000 h L80B10</b>
---------------------	-----------------------

<b>Finition</b>	<b>Blanc</b>
-----------------	--------------

<b>Driver intégré</b>	<b>oui</b>
-----------------------	------------

<b>Équipement</b>	<b>ON/OFF</b>
-------------------	---------------

<b>Flicker Free</b>	<b>oui</b>
---------------------	------------

<b>Source lumineuse</b>	<b>LED</b>
-------------------------	------------

<b>Type de LED</b>	<b>COB</b>
--------------------	------------

<b>Température de couleur (K)</b>	<b>4000</b>
-----------------------------------	-------------

<b>Uniformité chromatique (SDCM)</b>	<b>SDCM3</b>
--------------------------------------	--------------

<b>CRI</b>	<b>90</b>
------------	-----------

**Distribution photométrique**

