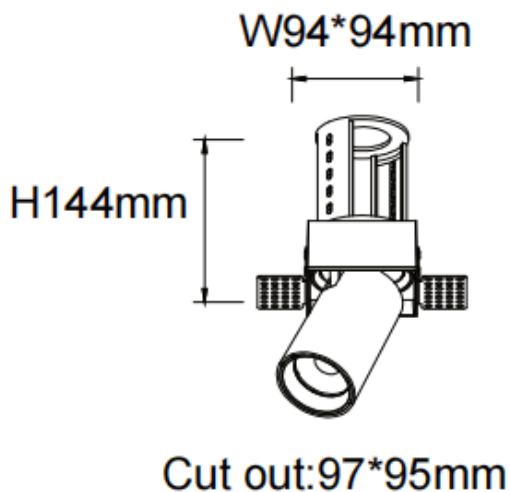


**PTT ST**

Downlight Lavov PTT ST de 30 W avec un angle de faisceau de 36°. Finition blanche. Version sans cadre. Flux lumineux total de 3 000 lm et efficacité lumineuse de 100 lm/W. Boîtier en aluminium moulé sous pression. Driver DALI. Température de couleur : 3 000 K.

Dimensions

Product dimensions (mm) $\varnothing 105 \times H127 \text{ mm}$

Dessin technique

Code article	86.D152.4333.01
---------------------	------------------------

Type de produit	Intérieurs
------------------------	-------------------

Catégorie	Spots Encastrés
------------------	------------------------

Famille	PTT
----------------	------------

Sous-famille	PTT ST
---------------------	---------------

Pictograms**Produit**

Puissance système (W)	30
------------------------------	-----------

Flux lumineux utile (lm)	3000
---------------------------------	-------------

Efficacité lumineuse (lm/W)	100
------------------------------------	------------

Angle de faisceau	36
--------------------------	-----------

Durée de vie	50000 h L80B10
---------------------	-----------------------

Finition	Blanc
-----------------	--------------

Driver intégré	oui
-----------------------	------------

Équipement	DALI
-------------------	-------------

Flicker Free	oui
---------------------	------------

Source lumineuse	LED
-------------------------	------------

Type de LED	COB
--------------------	------------

Température de couleur (K)	3000
-----------------------------------	-------------

Uniformité chromatique (SDCM)	SDCM3
--------------------------------------	--------------

CRI	90
------------	-----------