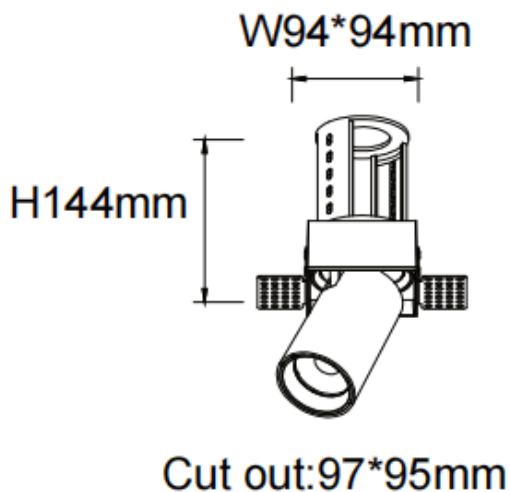


**PTT ST**

Downlight Lavov PTT ST de 30 W avec un angle de faisceau de 24°. Finition noire. Version sans cadre. Flux lumineux total de 3 000 lm et efficacité lumineuse de 100 lm/W. Boîtier en aluminium moulé sous pression. Driver marche/arrêt. Température de couleur : 4 000 K.

Dimensions

Product dimensions (mm) $\varnothing 105 \times H127 \text{ mm}$

Dessin technique**Distribution photométrique**

Code article	86.D152.4421.02
Type de produit	Intérieurs
Catégorie	Spots Encastrés
Famille	PTT
Sous-famille	PTT ST

Pictograms**Produit**

Puissance système (W)	30
Flux lumineux utile (lm)	3000
Efficacité lumineuse (lm/W)	100
Angle de faisceau	24
Durée de vie	50000 h L80B10
Finition	Noir
Driver intégré	oui
Équipement	ON/OFF
Flicker Free	oui
Source lumineuse	LED
Type de LED	COB
Température de couleur (K)	4000
Uniformité chromatique (SDCM)	SDCM3
CRI	90

