



PTT ST

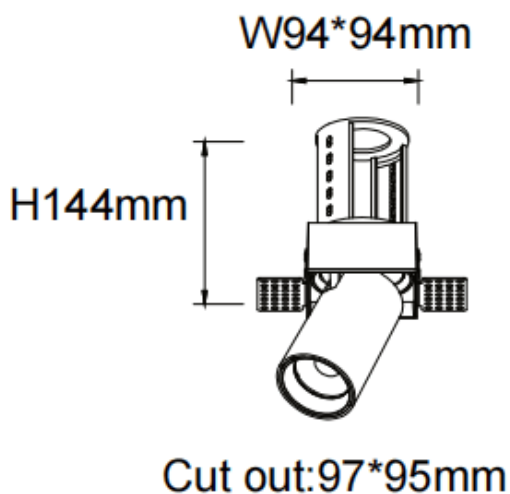
Downlight Lavov PTT ST de 30 W avec un angle de faisceau de 24°. Finition noire. Version sans cadre. Flux lumineux total de 3 000 lm et efficacité lumineuse de 100 lm/W. Boîtier en aluminium moulé sous pression. Driver DALI. Température de couleur : 4 000 K.

Code article	86.D152.4423.02
Type de produit	Intérieurs
Catégorie	Spots Encastrés
Famille	PTT
Sous-famille	PTT ST
Pictograms	

Dimensions

Product dimensions (mm) Ø105xH127mm

Dessin technique



Produit	
Puissance système (W)	30
Flux lumineux utile (lm)	3000
Efficacité lumineuse (lm/W)	100
Angle de faisceau	24
Durée de vie	50000 h L80B10
Finition	Noir
Driver intégré	oui
Équipement	DALI
Flicker Free	oui
Source lumineuse	LED
Type de LED	COB
Température de couleur (K)	4000
Uniformité chromatique (SDCM)	SDCM3
CRI	90

Distribution photométrique

