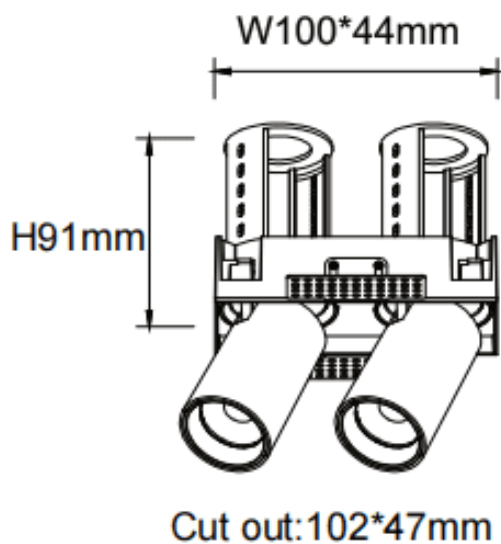


**PTT ST2**

Downlight Lavov PTT ST2, puissance 2 x 7 W, angle de faisceau de 55°. Finition blanche. Version sans cadre. Flux lumineux total de 1 400 lm, efficacité lumineuse de 100 lm/W. Boîtier en aluminium moulé sous pression. Driver DALI. Température de couleur : 4 000 K.

**Dimensions**

Product dimensions (mm)  $\varnothing 113 \times 63 \times H90 \text{mm}$

**Dessin technique**

<b>Code article</b>	<b>86.D153.1443.01</b>
---------------------	------------------------

<b>Type de produit</b>	<b>Intérieurs</b>
------------------------	-------------------

<b>Catégorie</b>	<b>Spots Encastrés</b>
------------------	------------------------

<b>Famille</b>	<b>PTT</b>
----------------	------------

<b>Sous-famille</b>	<b>PTT ST2</b>
---------------------	----------------

<b>Pictograms</b>	
-------------------	--

**Produit**

<b>Puissance système (W)</b>	<b>2x7</b>
------------------------------	------------

<b>Flux lumineux utile (lm)</b>	<b>1400</b>
---------------------------------	-------------

<b>Efficacité lumineuse (lm/W)</b>	<b>100</b>
------------------------------------	------------

<b>Angle de faisceau</b>	<b>55</b>
--------------------------	-----------

<b>Durée de vie</b>	<b>50000 h L80B10</b>
---------------------	-----------------------

<b>Finition</b>	<b>Blanc</b>
-----------------	--------------

<b>Driver intégré</b>	<b>oui</b>
-----------------------	------------

<b>Équipement</b>	<b>DALI</b>
-------------------	-------------

<b>Flicker Free</b>	<b>oui</b>
---------------------	------------

<b>Source lumineuse</b>	<b>LED</b>
-------------------------	------------

<b>Type de LED</b>	<b>COB</b>
--------------------	------------

<b>Température de couleur (K)</b>	<b>4000</b>
-----------------------------------	-------------

<b>Uniformité chromatique (SDCM)</b>	<b>SDCM3</b>
--------------------------------------	--------------

<b>CRI</b>	<b>90</b>
------------	-----------