



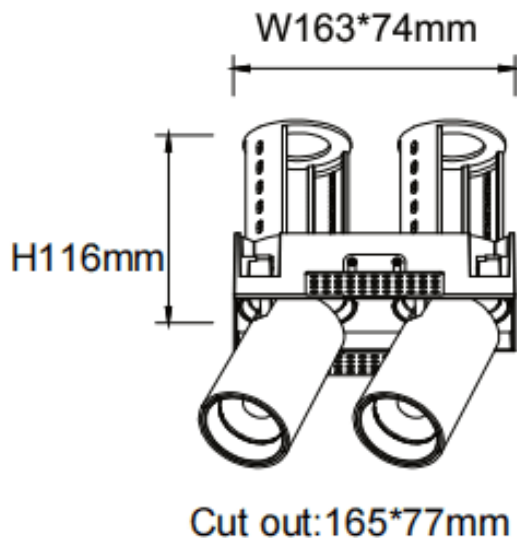
PTT ST2 Smart

Downlight intelligent Lavov PTT ST2, d'une puissance de 2 x 18 W et d'un angle de faisceau de 24°. Finition noire. Version sans cadre. Flux lumineux total de 3 600 lm et efficacité lumineuse de 100 lm/W. Fabriqué en aluminium moulé sous pression. Driver dimmable compatible Casamby. Température de couleur : 3 000 K.

Dimensions

Product dimensions (mm) Ø194x105xH105mm

Dessin technique



| | |
|--------------|-----------------|
| Code article | 86.D153.3329.02 |
|--------------|-----------------|

| | |
|-----------------|------------|
| Type de produit | Intérieurs |
|-----------------|------------|

| | |
|-----------|-----------------|
| Catégorie | Spots Encastrés |
|-----------|-----------------|

| | |
|---------|-----|
| Famille | PTT |
|---------|-----|

| | |
|--------------|---------------|
| Sous-famille | PTT ST2 Smart |
|--------------|---------------|

Pictograms

Produit

| | |
|-----------------------|------|
| Puissance système (W) | 2x18 |
|-----------------------|------|

| | |
|--------------------------|------|
| Flux lumineux utile (lm) | 3600 |
|--------------------------|------|

| | |
|-----------------------------|-----|
| Efficacité lumineuse (lm/W) | 100 |
|-----------------------------|-----|

| | |
|-------------------|----|
| Angle de faisceau | 24 |
|-------------------|----|

| | |
|--------------|----------------|
| Durée de vie | 50000 h L80B10 |
|--------------|----------------|

| | |
|----------|------|
| Finition | Noir |
|----------|------|

| | |
|----------------|-----|
| Driver intégré | oui |
|----------------|-----|

| | |
|------------|------------------------|
| Équipement | Dimmable Casamby ready |
|------------|------------------------|

| | |
|--------------|-----|
| Flicker Free | oui |
|--------------|-----|

| | |
|------------------|-----|
| Source lumineuse | LED |
|------------------|-----|

| | |
|-------------|-----|
| Type de LED | COB |
|-------------|-----|

| | |
|----------------------------|------|
| Température de couleur (K) | 3000 |
|----------------------------|------|

| | |
|-------------------------------|-------|
| Uniformité chromatique (SDCM) | SDCM3 |
|-------------------------------|-------|

| | |
|-----|----|
| CRI | 90 |
|-----|----|