



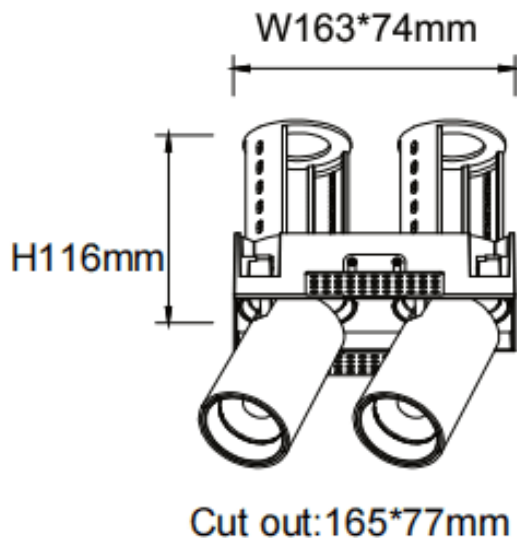
PTT ST2 Smart

Downlight intelligent Lavov PTT ST2, d'une puissance de 2 x 18 W et d'un angle de faisceau de 55°. Finition blanche. Version sans cadre. Flux lumineux total de 3 600 lm et efficacité lumineuse de 100 lm/W. Fabriqué en aluminium moulé sous pression. Driver dimmable compatible Casamby. Température de couleur : 3 000 K.

Dimensions

Product dimensions (mm) Ø194x105xH105mm

Dessin technique



Code article	86.D153.3349.01
--------------	-----------------

Type de produit	Intérieurs
-----------------	------------

Catégorie	Spots Encastrés
-----------	-----------------

Famille	PTT
---------	-----

Sous-famille	PTT ST2 Smart
--------------	---------------

Pictograms

Produit

Puissance système (W)	2x18
-----------------------	------

Flux lumineux utile (lm)	3600
--------------------------	------

Efficacité lumineuse (lm/W)	100
-----------------------------	-----

Angle de faisceau	55
-------------------	----

Durée de vie	50000 h L80B10
--------------	----------------

Finition	Blanc
----------	-------

Driver intégré	oui
----------------	-----

Équipement	Dimmable Casamby ready
------------	------------------------

Flicker Free	oui
--------------	-----

Source lumineuse	LED
------------------	-----

Type de LED	COB
-------------	-----

Température de couleur (K)	3000
----------------------------	------

Uniformité chromatique (SDCM)	SDCM3
-------------------------------	-------

CRI	90
-----	----