

**PTT ST2**

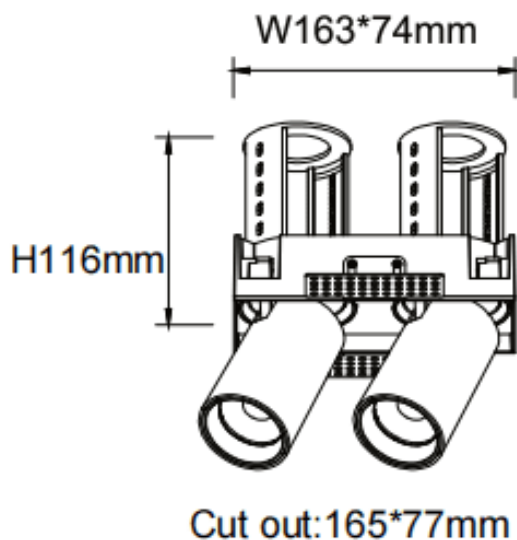
Downlight Lavov PTT ST2, puissance 2 x 18 W, angle de faisceau de 15°. Finition blanche. Version sans cadre. Flux lumineux total de 3 600 lm, efficacité lumineuse de 100 lm/W. Boîtier en aluminium moulé sous pression. Driver marche/arrêt.

Température de couleur : 4 000 K.

Code article	86.D153.3411.01
Type de produit	Intérieurs
Catégorie	Spots Encastrés
Famille	PTT
Sous-famille	PTT ST2
Pictograms	

Dimensions

Product dimensions (mm) **Ø194x105xH105mm**

Dessin technique

Produit	
Puissance système (W)	2x18
Flux lumineux utile (lm)	3600
Efficacité lumineuse (lm/W)	100
Angle de faisceau	15
Durée de vie	50000 h L80B10
Finition	Blanc
Driver intégré	oui
Équipement	ON/OFF
Flicker Free	oui
Source lumineuse	LED
Type de LED	COB
Température de couleur (K)	4000
Uniformité chromatique (SDCM)	SDCM3
CRI	90