

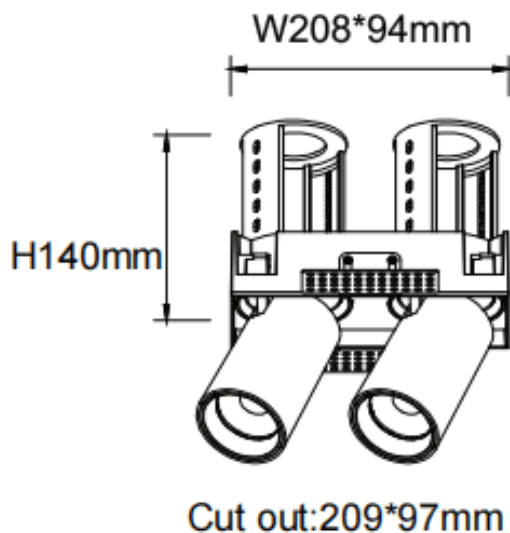
**PTT ST2**

Downlight Lavov PTT ST2, puissance 2 x 30 W, angle de faisceau de 36°. Finition blanche. Version sans cadre. Flux lumineux total de 6 000 lm, efficacité lumineuse de 100 lm/W. Boîtier en aluminium moulé sous pression. Driver DALI. Température de couleur : 3 000 K.

| | |
|------------------------|------------------------|
| Code article | 86.D153.4333.01 |
| Type de produit | Intérieurs |
| Catégorie | Spots Encastrés |
| Famille | PTT |
| Sous-famille | PTT ST2 |
| Pictograms | |

Dimensions

Product dimensions (mm) **Ø222x108xH140mm**

Dessin technique

| | |
|--------------------------------------|-----------------------|
| Produit | |
| Puissance système (W) | 2x30 |
| Flux lumineux utile (lm) | 6000 |
| Efficacité lumineuse (lm/W) | 100 |
| Angle de faisceau | 36 |
| Durée de vie | 50000 h L80B10 |
| Finition | Blanc |
| Driver intégré | oui |
| Équipement | DALI |
| Flicker Free | oui |
| Source lumineuse | LED |
| Type de LED | COB |
| Température de couleur (K) | 3000 |
| Uniformité chromatique (SDCM) | SDCM3 |
| CRI | 90 |