



STARO-R

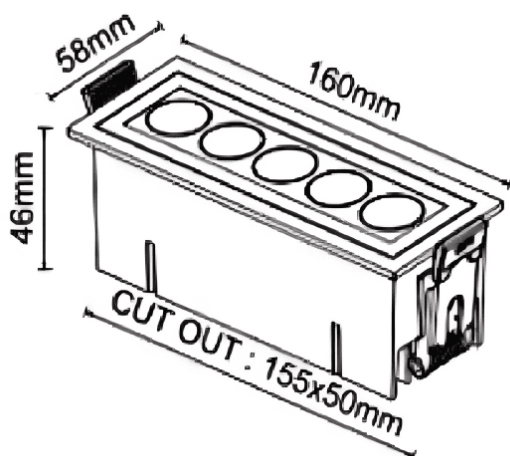
Spot encastré Lavov STARO-R, puissance 10 W, angle de faisceau de 15°. Finition blanche. Dimensions : 160 x 58 x 46 mm. Flux lumineux total : 900 lm. Efficacité lumineuse : 90 lm/W.

Température de couleur : 3 000 K. Driver ON-OFF. Corps en aluminium moulé sous pression avec façade en verre trempé.

Indice de protection : IP65, IK06.

Dimensions	
Product dimensions (mm)	160x58x46mm

Dessin technique



Code article	86.D155.1311.01
Type de produit	
Catégorie	Mur et plafond encastrés
Famille	STARO-R
Pictograms	

Produit	
Puissance système (W)	10
Flux lumineux utile (lm)	900
Efficacité lumineuse (lm/W)	90
Angle de faisceau	15
Durée de vie	50000h L80B10
IP	IP65
Finition	Blanc
Driver intégré	oui
Équipement	ON-OFF
Source lumineuse	LED
Type de LED	SMD
Température de couleur (K)	3000
Uniformité chromatique (SDCM)	SDCM3
CRI	90
IK	IK06