

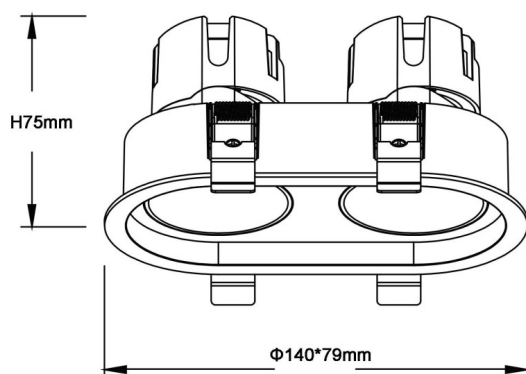


ZENITH IP65R X2 Smart

Downlight intelligent Lavov ZENITH IP65R X2, puissance de 2 x 7 W, angle de faisceau de 24°. Température de couleur : 3 000 K. Couleur : noir. Flux lumineux total : 2 x 560 lm, efficacité lumineuse : 80 lm/W. Construction : aluminium moulé sous pression. Indice de protection : IP65. Isolation : classe II. Driver sans fil Casamby DALI. UGR 19. IRC 90.

Dimensions	
Product dimensions (mm)	Φ79X140xH75mm

Dessin technique



Code article	86.D284.0329.02
Type de produit	Intérieurs
Catégorie	Spots Encastrés
Famille	ZENITH
Sous-famille	ZENITH IP65R X2 Smart
Pictograms	

Produit	
Puissance système (W)	2X7
Flux lumineux utile (lm)	2X560
Efficacité lumineuse (lm/W)	80
Angle de faisceau	24
Durée de vie	50000 h L80B10
IP	65
Finition	Noir
U. G. R	19
Driver intégré	oui
Équipement	DALI wireless Casamby
Flicker Free	oui
Source lumineuse	LED
Type de LED	COB
Température de couleur (K)	3000
Uniformité chromatique (SDCM)	SDCM3
CRI	90