

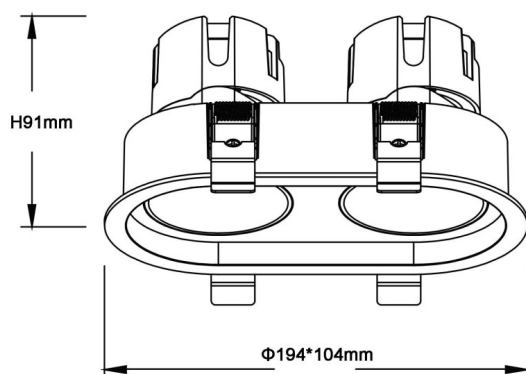


ZENITH IP65R X2

Downlight Lavov ZENITH IP65R X2, puissance 2 x 12 W, angle de faisceau de 36°. Température de couleur : 3 000 K. Couleur : noir. Flux lumineux total : 2 x 960 lm, efficacité lumineuse : 80 lm/W. Construction : aluminium moulé sous pression. Indice de protection : IP65. Isolation : classe II. Driver : marche/arrêt. UGR : 19. IRC : 90.

Dimensions	
Product dimensions (mm)	Φ104X194xH91mm

Dessin technique



Distribution photométrique

Code article	86.D284.1331.02
Type de produit	Intérieurs
Catégorie	Spots Encastrés
Famille	ZENITH
Sous-famille	ZENITH IP65R X2
Pictograms	

Produit	
Puissance système (W)	2X12
Flux lumineux utile (lm)	2X960
Efficacité lumineuse (lm/W)	80
Angle de faisceau	36
Durée de vie	50000 h L80B10
IP	65
Finition	Noir
U. G. R	19
Driver intégré	oui
Équipement	ON/OFF
Flicker Free	oui
Source lumineuse	LED
Type de LED	COB
Température de couleur (K)	3000
Uniformité chromatique (SDCM)	SDCM3
CRI	90

