

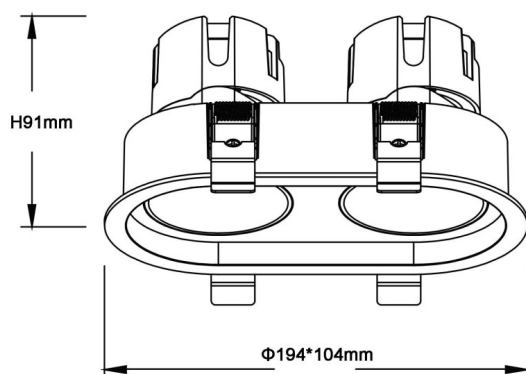


### ZENITH IP65R X2 Smart

Downlight intelligent Lavov ZENITH IP65R X2, puissance de 2 x 12 W, angle de faisceau de 60°. Température de couleur : 3 000 K. Couleur : noir. Flux lumineux total : 2 x 960 lm, efficacité lumineuse : 80 lm/W. Construction : aluminium moulé sous pression. Indice de protection : IP65. Isolation : classe II. Driver sans fil DALI Casamby. UGR 19. IRC 90.

| Dimensions              |                |
|-------------------------|----------------|
| Product dimensions (mm) | Φ104X194xH91mm |

### Dessin technique



|                 |                       |
|-----------------|-----------------------|
| Code article    | 86.D284.1349.02       |
| Type de produit | Intérieurs            |
| Catégorie       | Spots Encastrés       |
| Famille         | ZENITH                |
| Sous-famille    | ZENITH IP65R X2 Smart |
| Pictograms      |                       |

|                               |                       |
|-------------------------------|-----------------------|
| Produit                       |                       |
| Puissance système (W)         | 2X12                  |
| Flux lumineux utile (lm)      | 2X960                 |
| Efficacité lumineuse (lm/W)   | 80                    |
| Angle de faisceau             | 60                    |
| Durée de vie                  | 50000 h L80B10        |
| IP                            | 65                    |
| Finition                      | Noir                  |
| U. G. R                       | 19                    |
| Driver intégré                | oui                   |
| Équipement                    | DALI wireless Casamby |
| Flicker Free                  | oui                   |
| Source lumineuse              | LED                   |
| Type de LED                   | COB                   |
| Température de couleur (K)    | 3000                  |
| Uniformité chromatique (SDCM) | SDCM3                 |
| CRI                           | 90                    |