



ZENITH IP65R X2

Downlight Lavov ZENITH IP65R X2, puissance 2 x 20 W, angle de faisceau de 12°. Température de couleur : 4 000 K (blanc). Flux lumineux total : 2 x 1 600 lm, efficacité lumineuse : 80 lm/W.

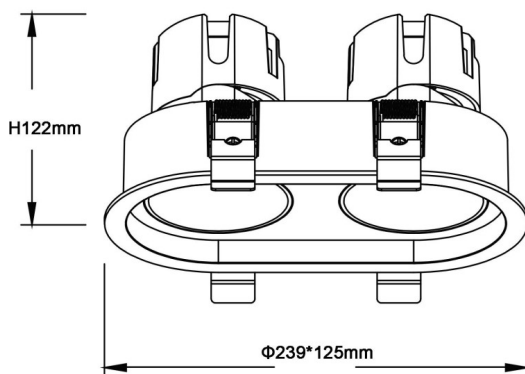
Boîtier en aluminium moulé sous pression. Indice de protection : IP65. Isolation : classe II. Driver DALI. UGR 19. IRC 90.

Code article	86.D284.2413.01
Type de produit	Intérieurs
Catégorie	Spots Encastrés
Famille	ZENITH
Sous-famille	ZENITH IP65R X2
Pictograms	

Dimensions

Product dimensions (mm) $\Phi 125 \times 239 \times H122 \text{mm}$

Dessin technique



Produit	
Puissance système (W)	2X20
Flux lumineux utile (lm)	2X1600
Efficacité lumineuse (lm/W)	80
Angle de faisceau	12
Durée de vie	50000 h L80B10
IP	65
Finition	Blanc
U. G. R	19
Driver intégré	oui
Équipement	DALI
Flicker Free	oui
Source lumineuse	LED
Type de LED	COB
Température de couleur (K)	4000
Uniformité chromatique (SDCM)	SDCM3
CRI	90