



ZENITH IP65R X2 Smart

Le downlight intelligent Lavov ZENITH IP65R X2 offre une puissance de 2 x 20 W et un angle de faisceau de 36°.

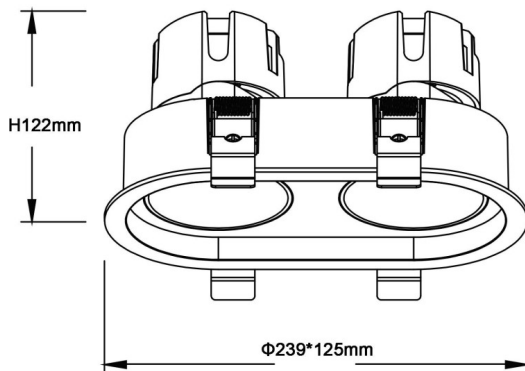
Température de couleur : 4 000 K. Couleur : noir. Flux lumineux total : 2 x 1 600 lm. Efficacité lumineuse : 80 lm/W. Boîtier en aluminium moulé sous pression. Indice de protection : IP65.

Isolation : classe II. Driver sans fil Casamby DALI. UGR 19. IRC 90.

Dimensions

Product dimensions (mm) $\Phi 125 \times 239 \times H122 \text{mm}$

Dessin technique



Code article	86.D284.2439.02
Type de produit	Intérieurs
Catégorie	Spots Encastrés
Famille	ZENITH
Sous-famille	ZENITH IP65R X2 Smart
Pictograms	

Produit	
Puissance système (W)	2X20
Flux lumineux utile (lm)	2X1600
Efficacité lumineuse (lm/W)	80
Angle de faisceau	36
Durée de vie	50000 h L80B10
IP	65
Finition	Noir
U. G. R	19
Driver intégré	oui
Équipement	DALI wireless Casamby
Flicker Free	oui
Source lumineuse	LED
Type de LED	COB
Température de couleur (K)	4000
Uniformité chromatique (SDCM)	SDCM3
CRI	90