



ZENITH IP65SX2 Smart

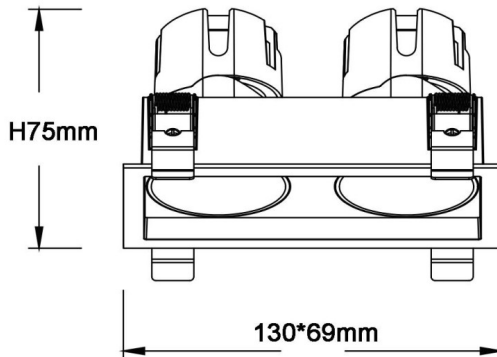
Downlight Lavov de la gamme ZENITH IP65SX2 Smart, d'une puissance de 2 x 7 W et d'un angle de faisceau de 12°.

Température de couleur : 3 000 K. Couleur : noir. Flux lumineux total : 2 x 560 lm, efficacité lumineuse : 80 lm/W. Fabriqué en aluminium moulé sous pression. Indice de protection : IP65.

Isolation : classe II. Driver sans fil Casamby DALI. UGR 19. IRC 90.

| Dimensions | |
|-------------------------|--------------|
| Product dimensions (mm) | 130*69xH75mm |

Dessin technique



| | |
|-----------------|----------------------|
| Code article | 86.D285.0319.02 |
| Type de produit | Intérieurs |
| Catégorie | Spots Encastrés |
| Famille | ZENITH |
| Sous-famille | ZENITH IP65SX2 Smart |
| Pictograms | |

| | |
|-------------------------------|-----------------------|
| Produit | |
| Puissance système (W) | 2X7 |
| Flux lumineux utile (lm) | 2X560 |
| Efficacité lumineuse (lm/W) | 80 |
| Angle de faisceau | 12 |
| Durée de vie | 50000 h L80B10 |
| IP | 65 |
| Finition | Noir |
| U. G. R | 19 |
| Driver intégré | oui |
| Équipement | DALI wireless Casamby |
| Flicker Free | oui |
| Source lumineuse | LED |
| Type de LED | COB |
| Température de couleur (K) | 3000 |
| Uniformité chromatique (SDCM) | SDCM3 |
| CRI | 90 |